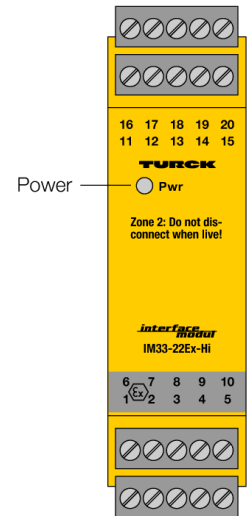
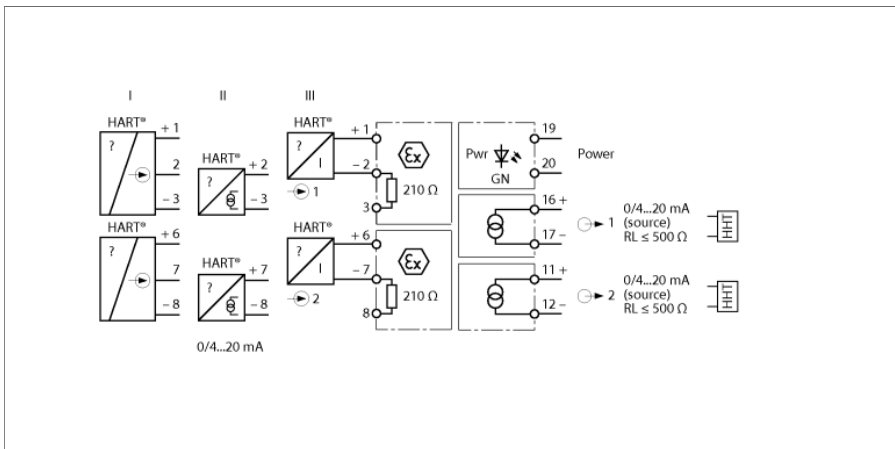


**Изолированные преобразователи  
2-канальный  
IM33-22EX-HI**



Двухканальный HART® изолирующий преобразователь IM33-22EX-HI служит для подключения искробезопасных HART® 2-х проводных преобразователей (III) во взрывоопасной зоне и передачи измеряемых сигналов в безопасную. В дополнение к аналоговым сигналам, преобразователь также передаёт цифровые сигналы HART® связи в обоих направлениях.

Для работы с активными 2-проводными HART® преобразователями (II) и пассивными 3-проводными (I).

Устройство имеет входные и выходные цепи 0/4...20 мА. Зеленый светодиод для индикации готовности.

Входные сигналы передаются 1:1 без изменения на выходы в безопасную зону.

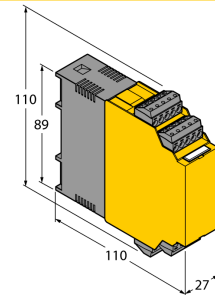
Съемные клеммные блоки с гнездами (Ø 2 mm) для подключения мобильного терминала HART®.

- ATEX, IECEx, FM, TP TC, INMETRO
- Установка в зоне 2
- Питание двухпроводных измерительных преобразователей с HART® и подключение активных 2-проводных и пассивных 3-проводных преобразователей.
- Входные цепи: 0/4...20 мА
- Выходные цепи: 0/4...20 мА
- Полная гальваническая развязка
- Входы имеют защиту от обратной полярности

**Изолированные преобразователи  
2-канальный  
IM33-22EX-HI**

<b>Тип</b>	IM33-22EX-HI
Идент. №	7506445
<b>Номинальное напряжение</b>	Модуль с универсальным питанием
Рабочее напряжение	20...250В AC
Частота	40...70 Гц
Диапазон рабочего напряжения:	20...125В =
Потребление энергии	≤ 3 Вт
<b>Подключение датчика:</b>	
Напряжение питания	≥ 17 В / 20 мА В DC
Ток	25 мА
Токовый вход	0/4...20 мА
Входное сопротивление (ток)	≤ 250 Ом
<b>Выходные цепи</b>	
Ток на выходе	0/4...20 мА
Сопротивление нагрузки токового выхода	≤ 0.5 кОм
<b>Время нарастания (10...90 %)</b>	≤ 50 мс
Время спада (90...10 %)	≤ 50 мс
Точность измерений (включая линейность, гистерезис и повторяемость)	≤ 0.1 % полн. шкалы
Эталонная температура	23 °C
Температурный дрейф	≤ 0.005 % установившегося значения/К
<b>Гальваническая изоляция</b>	
Напряжение пробоя	2.5 кВ
<b>Важное примечание</b>	Для моделей во взрывоопасном исполнении применяются значения, указанные в соответствующих сертификатах взрывобезопасности (ATEX, IECEx, UL и т.д.). Допуск к работе во взрывоопасных условиях согласно TÜV 05 ATEX 2910 сертификату соответствия
Область применения	II (1) G; II (1) D
Тип защиты	[Ex ia Ga] IIC; [Ex ia Da] IIIC
Ех тестирование согласно сертификату соответствия	TÜV 06 ATEX 2967 X
Прикладная область	II 3 G
Тип защиты	Ex nA [ic Gc] IIC T4 Gc
Характеристическая кривая	трапецеидальный
<b>Индикация</b>	
Эксплуатационная готовность	зел.
<b>Степень защиты</b>	IP20
Класс воспламеняемости по UL 94	V-0
Температура окружающей среды	-25...+70 °C
Температура хранения	-25 ... +60 °C für FM
Размеры	-40...+80 °C
Ширина	110 x 27 x 110 мм
Указания по монтажу	219 г
Материал корпуса	DIN-рейка (NS35) или панель
Электрическое подключение	Поликарбонат/ABS
Сечение проводников	4 × 5-контактных съемных клеммных блока, с тестовым гнездом, с защитой от переполюсовки и винтовым контактным зажимом
Момент затяжки	1 x 2.5 мм <sup>2</sup> / 2 x 1.5 мм <sup>2</sup>
	0.5 Nm

**Размеры**



**Изолированные преобразователи  
2-канальный  
IM33-22EX-NI****Аксессуары**

Наименование	Идент. №		Чертеж с размерами
IM-CC-5X2BU/2BK	7504031	Зажимные клеммы для модулей (Ех устройства с шириной 27 мм); включают: 2 синих клеммника и 2 черных	