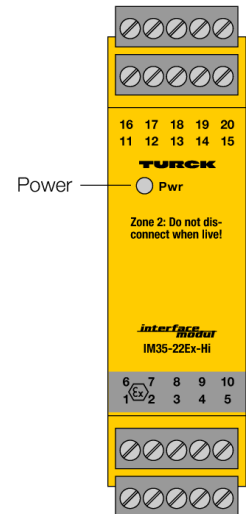
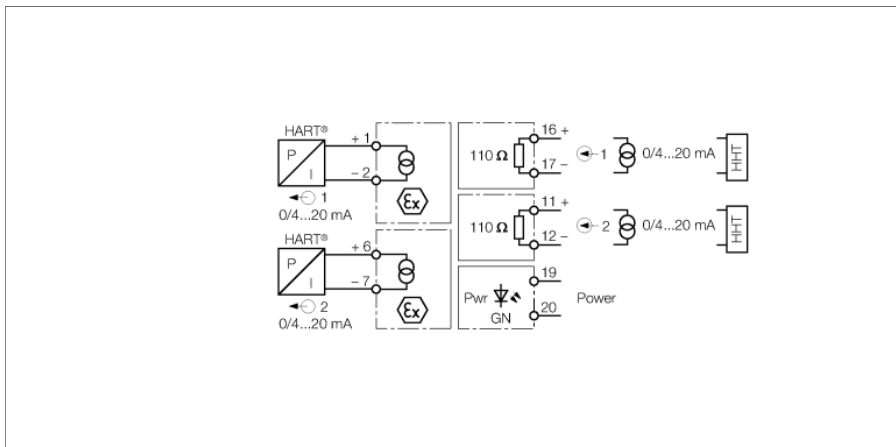


**аналоговый сигнал трансмиттера
2-канальный
IM35-22EX-HI**



Двухканальный изолирующий преобразователь IM35-22EX-HI служит для гальванической развязки и передачи (1:1) стандартных токовых сигналов во взрывоопасную зону. В дополнение к аналоговым сигналам, преобразователь также передаёт цифровые сигналы HART® связи в обоих направлениях.

Типовым применением, например, является, управление I/P конвертенрами (управление клапанами) или индикаторами во взрывоопасной зоне.

Позиционеры подсоединяются к выходным клеммам 1/2 и 4/5. Мобильные терминалы могут быть подключены на входные и выходные клеммы 7/10 и 8/9.

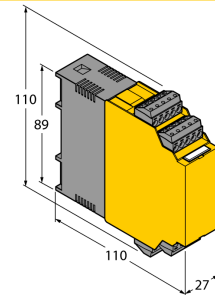
Дополнительно, съемные клеммные блоки оборудованы гнездами для контроля сигнала.

- АTEX, TP TC
- Установка в зоне 2
- Интеллектуальные актуаторы с питанием через коммуникационный интерфейс HART®
- Входные цепи: 0/4...20 mA
- Выходные цепи: 0/4...20 mA, искробезопасный
- Универсальное рабочее напряжение
- Полная гальваническая развязка
- Входы имеют защиту от обратной полярности

**аналоговый сигнал трансмиттера
2-канальный
IM35-22EX-HI**

Тип	IM35-22EX-HI
Идент. №	7506518
Номинальное напряжение	Модуль с универсальным питанием
Рабочее напряжение	20...250В AC
Частота	40...70 Гц
Диапазон рабочего напряжения:	20...125В =
Потребление энергии	≤ 2.7 Вт
Ток вход	0/4...20 мА
Входное сопротивление (ток)	≤ 110 Ом
Выходные цепи	
Ток на выходе	0/4...20 мА
Сопротивление нагрузки токового выхода	≤ 0.6 кОм
Время нарастания (10...90 %)	≤ 90 мс
Время спада (90...10 %)	≤ 90 мс
Точность измерений (включая линейность, гистерезис и повторяемость)	≤ 0.1 % полн. шкалы
Эталонная температура	23 °C
Температурный дрейф	≤ 0.005 % установленного значения/К
Гальваническая изоляция	
Напряжение пробоя	2.5 кВ
Важное примечание	Для моделей во взрывоопасном исполнении применяются значения, указанные в соответствующих сертификатах взрывобезопасности (ATEX, IECEx, UL и т.д.).
Допуск к работе во взрывоопасных условиях согласно IВЕхU 08 АТЕХ 1130 сертификату соответствия	
Область применения	II (1) G, II (1) D
Тип защиты	[Ex ia Ga] IIC ; [Ex ia Da] IIIC ;
Ex тестирование согласно сертификату соответствия	IВЕХU 08 АТЕХ В020 Х
Прикладная область	II 3 G
Тип защиты	Ex nA [ic Gc] IIC T4 Gc
Характеристическая кривая	трапецеидальный
Индикация	
Эксплуатационная готовность	зел.
Степень защиты	IP20
Класс воспламеняемости по UL 94	V-0
Температура окружающей среды	-25...+70 °C
Температура хранения	-40...+80 °C
Размеры	110 x 27 x 110 мм
Ширина	201 г
Указания по монтажу	DIN-рейка (NS35) или панель
Материал корпуса	Поликарбонат/ABS
Электрическое подключение	4 × 5-контактных съемных клеммных блока, с тестовым гнездом, с защитой от переплюсовки и винтовым контактным зажимом
Сечение проводников	1 x 2.5 мм ² / 2 x 1.5 мм ²
Момент затяжки	0.5 Нм

Размеры



**аналоговый сигнал трансмиттера
2-канальный
IM35-22EX-HI****Аксессуары**

Наименование	Идент. №		Чертеж с размерами
IM-CC-5X2BU/2BK	7504031	Зажимные клеммы для модулей (Ех устройства с шириной 27 мм); включают: 2 синих клеммника и 2 черных	