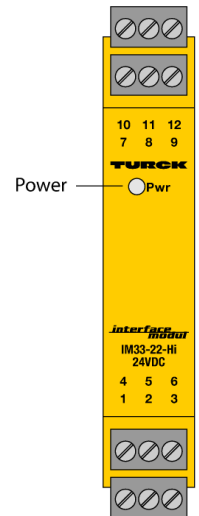
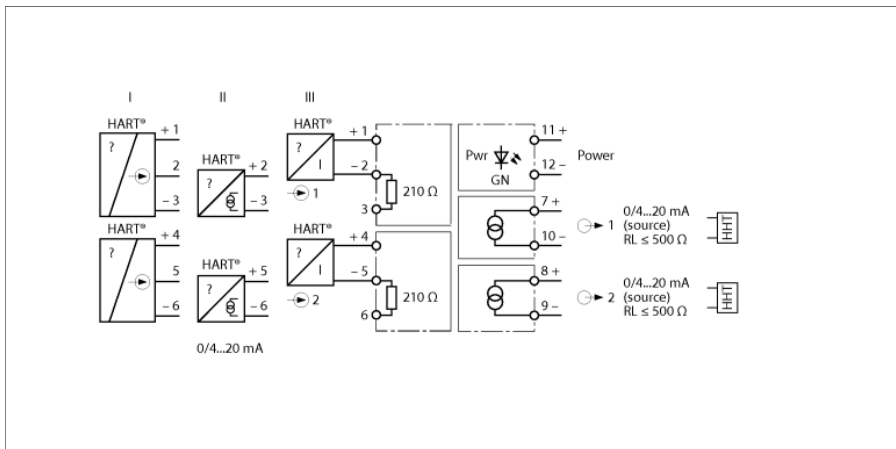


**Изолированные преобразователи
2-канальный
IM33-22-HI/24VDC**



Двухканальный HART® изолирующий преобразователь IM33-22-HI/24VDC служит для подключения HART® преобразователей. В дополнение к аналоговым сигналам, преобразователь также передаёт цифровые сигналы HART® связи в обоих направлениях.

Может работать с активными 2-проводными HART® преобразователями (II) или с пассивными 3-проводными HART® преобразователями (I).

Устройство имеет входные и выходные цепи 0/4...20 мА. Зеленый светодиод для индикации готовности.

Входные сигналы передаются 1:1 без изменения на выходы в безопасную зону.

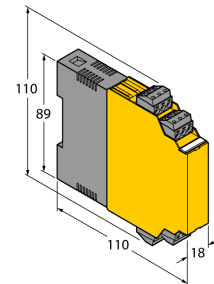
Съемные клеммные блоки с гнездами (Ø 2 mm) для подключения мобильного терминала HART®.

- TP TC
- Питание двухпроводных измерительных преобразователей с HART® и подключение активных 2-проводных и пассивных 3-проводных преобразователей.
- Входная цепь: 0/4...20 мА
- Выходная цепь: 0/4...20 мА
- SIL 2
- Съемные клеммные блоки, винтовые, 2 мм тестовое гнездо
- Полная гальваническая развязка
- Входы имеют защиту от обратной полярности

**Изолированные преобразователи
2-канальный
IM33-22-HI/24VDC**

Тип	IM33-22-HI/24VDC
Идент. №	7506564
Номинальное напряжение	24 В DC
Диапазон рабочего напряжения:	19...29В =
Потребление энергии	≤ 3.2 Вт
Подключение датчика:	
Напряжение питания	≥ 17 В / 20 мА В DC
Токовый вход	0/4...20 мА
Входное сопротивление (ток)	≤ 250 Ом
Выходные цепи	
Ток на выходе	0/4...20 мА
Сопротивление нагрузки токового выхода	≤ 0.5 кОм
Время нарастания (10...90 %)	≤ 50 мс
Время спада (90...10 %)	≤ 50 мс
Точность измерений (включая линейность, гистерезис и повторяемость)	≤ 0.1 % полн. шкалы
Эталонная температура	23 °C
Температурный дрейф	≤ 0.005 % установившегося значения/К
Гальваническая изоляция	
Напряжение пробоя	2.5 кВ
Важное примечание	Если устройство используется для обеспечения соответствия функциональной безопасности согласно IEC 61508, необходимо ознакомиться с руководством по технике безопасности. Информация, представленная в техническом описании, не распространяется на функциональную безопасность.
Допуск	SIL 2 согласно EXIDA FMEDA
Применение в безопасных цепях SIL	SIL 2 по IEC 61508
Индикация	
Эксплуатационная готовность	зел.
Степень защиты	IP20
Класс воспламеняемости по UL 94	V-0
Температура окружающей среды	-25...+70 °C
Температура хранения	-40...+80 °C
Относительная влажность воздуха	≤ 95 %
Размеры	110 x 18 x 110 мм
Ширина	182 г
Указания по монтажу	DIN-рейка (NS35) или панель
Материал корпуса	Поликарбонат/ABS
Электрическое подключение	4 × 3-контактных съемных клеммных блока, с тестовым гнездом, с защитой от переплюсовки и винтовым контактным зажимом
Сечение проводников	1 x 2.5 мм ² / 2 x 1.5 мм ²
Момент затяжки	0.5 Нм

Размеры



**Изолированные преобразователи
2-канальный
IM33-22-NI/24VDC****Аксессуары**

Наименование	Идент. №		Чертеж с размерами
IM-CC-3X2BK/2BK	7541218	Зажимные клеммы для модулей IM (Ех устройства с шириной 18 мм); включают: 4 шт. 3-контактн. черных клеммника	