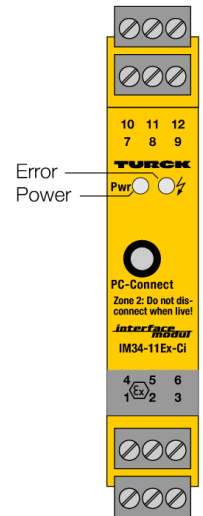
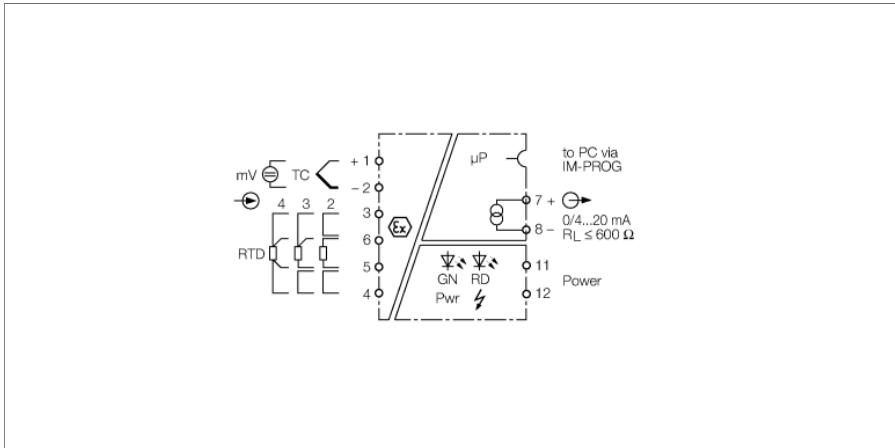


**температурный измерительный усилитель
1-канальный
IM34-11EX-CI**



Одноканальный температурный измерительный преобразователь IM34-11EX-CI служит для подключения термосопротивлений (RTD) Ni100/Pt100, термопар типа B, E, J, K, L, N, R, S и T или низких напряжений в диапазоне -160...+160 мВ и выдачи линейного токового сигнала 0/4...20 мА о температуре.

Параметризация и конфигурирование осуществляется через ПК и программное обеспечение „Device Type Manager“ (DTM). Для этого устройство подключается к ПК через 3,5 мм разъем на передней панели (готовый кабель связи IM-PROG III можно заказать отдельно в TURCK).

Доступны следующие настройки:

- Режим подключения (2, 3, или 4-х проводн.)
- Нижний предел
- Верхний предел
- Мониторинг обрыва входной цепи
- Настраиваемый токовый выход в случае ошибок во входной цепи: 0 или > 22 мА
- Внутренняя или внешняя термокомпенсация холодного спая
- Выходной ток (0/4...20 мА)
- Единицы измерения (°C или °K)
- Режим (термосопротивления (RTD), термопары, низкое напряжение, линейная компенсация)

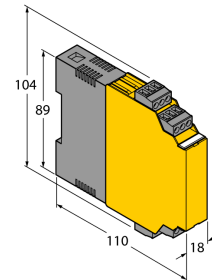
Сигналы преобразуются по ITS 90/IEC 584 для термопар и по IEC 751 для резисторов Pt100 и выводятся как температурные линейные сигналы тока.

- ATEX, IECEx, cFM_{us}, UL, TP TC, INMETRO, CCEO
- Установка в зоне 2
- Вход для резисторов Pt100/Ni100, термопар и милливольтовых сигналов по 2-х, 3-х или 4-х проводной схеме
- Выходная цепь: 0/4...20 мА
- Настройка параметров через ПК (FDT/DTM)
- Полная гальваническая развязка
- Входы имеют защиту от обратной полярности

**температурный измерительный усилитель
1-канальный
IM34-11EX-CI**

Тип	IM34-11EX-CI
Идент. №	7506633
Рабочее напряжение	20...250В AC
Частота	40...70 Гц
Диапазон рабочего напряжения:	20...125В =
Потребление энергии	≤ 3 Вт
Входные цепи	искробезопасность в соответствии с EN 60079
	термопара
	Pt100
	Ni100
	mВ сигналы
Pt100	(IEC 751), 2-х, 3-х и 4-х проводная схема
Ni100	(DIN 43760), 2-х, 3-х и 4-х проводная схема
Ток термопробы	≤ 0.2 мА
Термоэлементы	B, E, J, K, N, R, S, T (ITS 90/IEC 584), L (DIN 43710)
Вход по напряжению	-0.160...+0.160 В =
Выходные цепи	
Ток на выходе	0/4...20 мА
Сопротивление нагрузки токового выхода	≤ 0.6 кОм
Ошибка по току	0 / 22 мА настраиваемый
Выход	настраиваемый режим выхода
Время нарастания (10...90 %)	≤ 1000 мс
Время спада (90...10 %)	≤ 1000 мс
Эталонная температура	23 °C
Точность измерений, выходной ток (включая линейность, гистерезис и повторяемость)	± 5 мкА
Температурный дрейф аналогового выхода	0.0025 %/K
Точность измерений, вход RTD (включая линейность, гистерезис и повторяемость)	± 50 мΩ
Температурный дрейф входа для термосопротивлений	± 3 мΩ/K
Точность измерений, вход ТС (включая линейность, гистерезис и повторяемость)	± 15 мкВ
Температурный дрейф входа для термосопротивлений	+/- 3.2 мкВ / K (из 320мВ)
Ошибка компенсации холодного спая	2-пров. < 100 мОм после компенсации линии 3-пров. < 100 мОм с асимметричной схемой 4-пров. < 50 мОм для компенсации холодного спая с IM-3-CJT < 1K
Гальваническая изоляция	
Напряжение пробоя	2.5 кВ
Важное примечание	Для моделей во взрывоопасном исполнении применяются значения, указанные в соответствующих сертификатах взрывобезопасности (ATEX, IECEx, UL и т.д.).
Допуск к работе во взрывоопасных условиях согласно сертификату соответствия	TÜV 02 ATEX 1898
Область применения	II (1) G, II (1) D
Тип защиты	[Ex ia Ga] IIC ; [Ex ia Da] IIIC ;
Ex тестирование согласно сертификату соответствия	TÜV 06 ATEX 552978 X
Прикладная область	II 3 G
Тип защиты	Ex nA [ic Gc] IIC T4
Характеристическая кривая	линейный
Индикация	
Эксплуатационная готовность	зел.
Индикация ошибки	красн.

Размеры

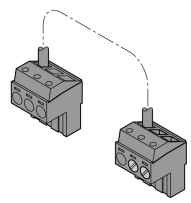
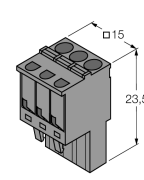


**температурный измерительный усилитель
1-канальный
IM34-11EX-CI**

Степень защиты	IP20
Класс воспламеняемости по UL 94	V-0
Температура окружающей среды	-25...+70 °C -25 ... +60 °C für UL, FM
Температура хранения	-40...+80 °C
Размеры	104 x 18 x 110 мм
Ширина	158 г
Указания по монтажу	DIN-рейка (NS35) или панель
Материал корпуса	Поликарбонат/ABS
Электрическое подключение	4 × 3-контактных съемных клеммных блока, защищенных от переполюсовки, с винтовым контактным зажимом
Сечение проводников	1 x 2.5 мм ² / 2 x 1.5 мм ²
Момент затяжки	0.5 Нм

**температурный измерительный усилитель
1-канальный
IM34-11EX-CI**

Аксессуары

Наименование	Идент. №		Чертеж с размерами
IM-3-CJT	6900524	Модуль компенсации холодного спая для температурных усилителей IM 34 ширина 18 мм	
IM-CC-3X2BU/2BK	6900475	Зажимные клеммы для модулей серии IM (Ex устройства с шириной 18 мм); включают: 2 синих клеммника (3 конт.) и 2 черных (3 конт.)	
IM-PROG III	7525111	Программируемый адаптер IM-PROG III используется для гальванической развязки и параметризации устройств TURCK серии IM через FDT/DTM. Дополнительно IM-PROG III обеспечивает гальваническую изоляцию.	