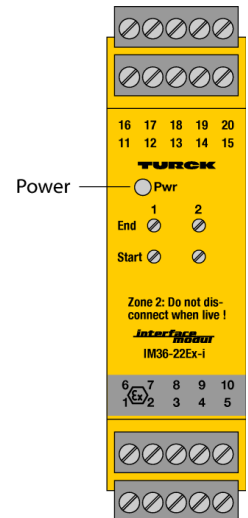
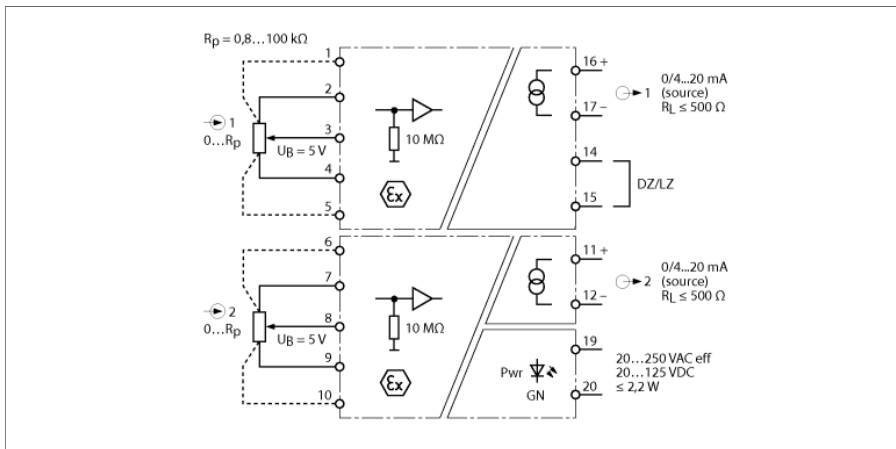


**Усилитель сигнала потенциометра  
2-канальный  
IM36-22EX-I**



2-канальный усилитель потенциометра IM36-22EX-I разработан для передачи сигналов от 3/5-проводных потенциометров с гальванической развязкой с взрывоопасной зоной и для преобразования их в обычные аналоговые сигналы 0/4...20 мА. Режим "живой ноль" активируется для обоих каналов с помощью перемычки клемм 14 и 15. Обнаруживается и линеаризуется значение сопротивления скользящего контакта потенциометра в диапазоне от 0 Ом до номинального значения сопротивления (конечного).

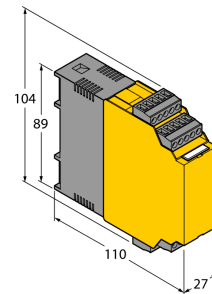
Потенциометр определяется его номинальным сопротивлением. Можно подключить любой потенциометр с номинальным сопротивлением в диапазоне 800 ... 100000 Ом. Могут применяться обыкновенные потенциометры с номинальным сопротивлением от 1 кОм до 10 кОм. Допустимая величина сопротивления линии 50 Ом с потенциометром 800 Ом.

Начальную и конечную точку потенциометра можно настроить индивидуально для каждого канала. Это необходимо для защиты потенциометра от разрушения, которое может быть вызвано критическими углами поворота менее 5% и более 95% абсолютного крутящего момента.

- АTEX, IECEx, TP TC
- Установка в зоне 2
- Передача сигналов потенциометра из взрывоопасной зоны
- Потенциометр, номинальное сопротивление: 0,8...100 кОм
- Выходная цепь: 0/4...20 мА
- Полная гальваническая развязка
- Входы имеют защиту от обратной полярности

**Усилитель сигнала потенциометра  
2-канальный  
IM36-22EX-I**

<b>Тип</b>	IM36-22EX-I
Идент. №	7509528
<b>Номинальное напряжение</b>	Модуль с универсальным питанием
Рабочее напряжение	20...250В AC
Частота	40...70 Гц
Диапазон рабочего напряжения:	20...125В =
Потребление энергии	≤ 2.2 Вт
<b>Входные цепи</b>	Потенциометр
Вход для потенциометра	
Сопротивление кабеля	≤ 50 Ом
Напряжение на резисторе	5 В DC
Номинальное сопротивление	0.8...100 кОм
<b>Выходные цепи</b>	
Ток на выходе	0/4...20 мА
<b>Время нарастания (10...90 %)</b>	≤ 35 мс
Время спада (90...10 %)	≤ 40 мс
Отклонение от линейности	≤ 0.1 %
Температурный дрейф	≤ 0.01 % установленного значения/К
<b>Гальваническая изоляция</b>	
Напряжение пробоя	2.5 кВ
<b>Важное примечание</b>	Для моделей во взрывоопасном исполнении применяются значения, указанные в соответствующих сертификатах взрывобезопасности (ATEX, IECEx, UL и т.д.).
Допуск к работе во взрывоопасных условиях согласно сертификату соответствия	TÜV 12 ATEX 093477
Область применения	II (1) G, II (1) D
Тип защиты	[Ex ia Ga] IIC ; [Ex ia Da] IIIC ;
Ex тестирование согласно сертификату соответствия	TÜV 12 ATEX 093479 X
Прикладная область	II 3 G
Тип защиты	Ex nA nC [ic Gc] IIC T4 Gc
Характеристическая кривая	линейный
<b>Индикация</b>	
Эксплуатационная готовность	зел.
<b>Степень защиты</b>	IP20
Класс воспламеняемости по UL 94	V-0
Температура окружающей среды	-25...+70 °C
Температура хранения	-40...+80 °C
Размеры	104 x 27 x 110 мм
Ширина	202 г
Указания по монтажу	DIN-рейка (NS35) или панель
Материал корпуса	Поликарбонат/ABS
Электрическое подключение	4 × 5-контактных съемных клеммных блока, защищенных от переполюсовки, с винтовым контактным зажимом
Сечение проводников	1 x 2.5 мм <sup>2</sup> / 2 x 1.5 мм <sup>2</sup>
Момент затяжки	0.5 Нм



**Усилитель сигнала потенциометра  
2-канальный  
IM36-22EX-I****Аксессуары**

Наименование	Идент. №		Чертеж с размерами
IM-CC-5X2BU/2BK	7504031	Зажимные клеммы для модулей (Ех устройства с шириной 27 мм); включают: 2 синих клеммника и 2 черных	