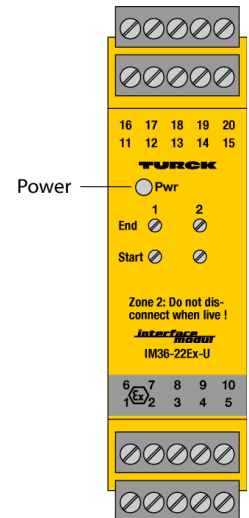
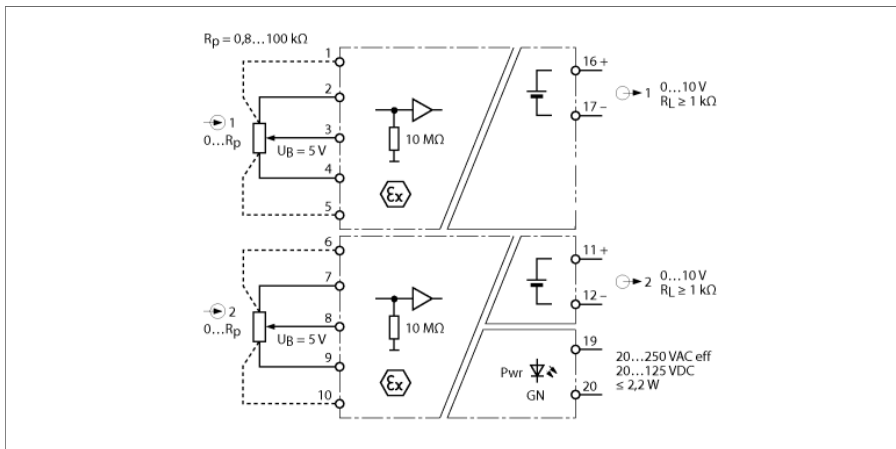


**Усилитель сигнала потенциометра
2-канальный
IM36-22EX-U**



2-канальный усилитель потенциометра IM36-22EX-U разработан для передачи сигналов от 3/5-проводных потенциометров с гальванической развязкой с взрывоопасной зоной и для преобразования их в обычные аналоговые сигналы 0...10 мА. Обнаруживается и линеаризуется значение сопротивления скользящего контакта потенциометра в диапазоне от 0 Ом до номинального значения сопротивления (конечного).

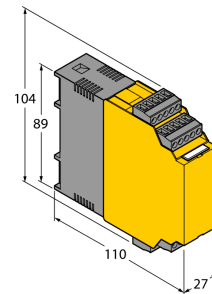
Потенциометр определяется его номинальным сопротивлением. Можно подключить любой потенциометр с номинальным сопротивлением в диапазоне 800 ... 100000 Ом. Могут применяться обыкновенные потенциометры с номинальным сопротивлением от 1 кОм до 10 кОм. Допустимая величина сопротивления линии 50 Ом с потенциометром 800 Ом.

Начальную и конечную точку потенциометра можно настроить индивидуально для каждого канала. Это необходимо для защиты потенциометра от разрушения, которое может быть вызвано критическими углами поворота менее 5 % и более 95 % абсолютного крутящего момента.

- АTEX, IECEx, TR TC
- Установка в зоне 2
- Передача сигналов потенциометра из взрывоопасной зоны
- Потенциометр, номинальное сопротивление: 0,8...100 кОм
- Выходная цепь: 0...10 В
- Полная гальваническая развязка
- Входы имеют защиту от обратной полярности

**Усилитель сигнала потенциометра
2-канальный
IM36-22EX-U**

Тип	IM36-22EX-U
Идент. №	7509530
Номинальное напряжение	Модуль с универсальным питанием
Рабочее напряжение	20...250В AC
Частота	40...70 Гц
Диапазон рабочего напряжения:	20...125В =
Потребление энергии	≤ 2.2 Вт
Входные цепи	Потенциометр
Вход для потенциометра	
Сопротивление кабеля	≤ 50 Ом
Напряжение на резисторе	5 В DC
Номинальное сопротивление	0.8...100 кОм
Выходные цепи	
Напряжение на выходе	0...10 V
Время нарастания (10...90 %)	≤ 35 мс
Время спада (90...10 %)	≤ 40 мс
Отклонение от линейности	≤ 0.1 %
Температурный дрейф	≤ 0.01 % установившегося значения/К
Гальваническая изоляция	
Напряжение пробоя	2.5 кВ
Важное примечание	Для моделей во взрывоопасном исполнении применяются значения, указанные в соответствующих сертификатах взрывобезопасности (ATEX, IECEx, UL и т.д.).
Допуск к работе во взрывоопасных условиях согласно сертификату соответствия	TÜV 12 ATEX 093477
Область применения	II (1) G, II (1) D
Тип защиты	[Ex ia Ga] IIC ; [Ex ia Da] IIIC ;
Ex тестирование согласно сертификату соответствия	TÜV 12 ATEX 093479 X
Прикладная область	II 3 G
Тип защиты	Ex nA nC [ic Gc] IIC T4 Gc
Характеристическая кривая	линейный
Индикация	
Эксплуатационная готовность	зел.
Степень защиты	IP20
Класс воспламеняемости по UL 94	V-0
Температура окружающей среды	-25...+70 °C
Температура хранения	-40...+80 °C
Размеры	104 x 27 x 110 мм
Ширина	189 г
Указания по монтажу	DIN-рейка (NS35) или панель
Материал корпуса	Поликарбонат/ABS
Электрическое подключение	4 × 5-контактных съемных клеммных блока, защищенных от переполюсовки, с винтовым контактным зажимом
Сечение проводников	1 x 2.5 мм ² / 2 x 1.5 мм ²
Момент затяжки	0.5 Нм



**Усилитель сигнала потенциометра
2-канальный
IM36-22EX-U****Аксессуары**

Наименование	Идент. №		Чертеж с размерами
IM-CC-5X2BU/2BK	7504031	Зажимные клеммы для модулей (Ех устройства с шириной 27 мм); включают: 2 синих клеммника и 2 черных	