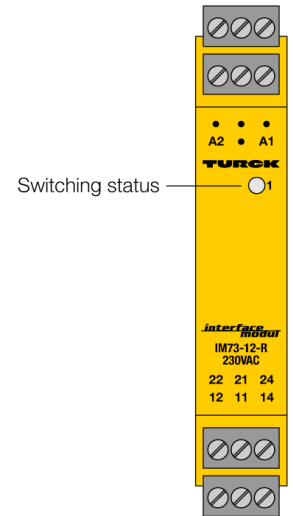
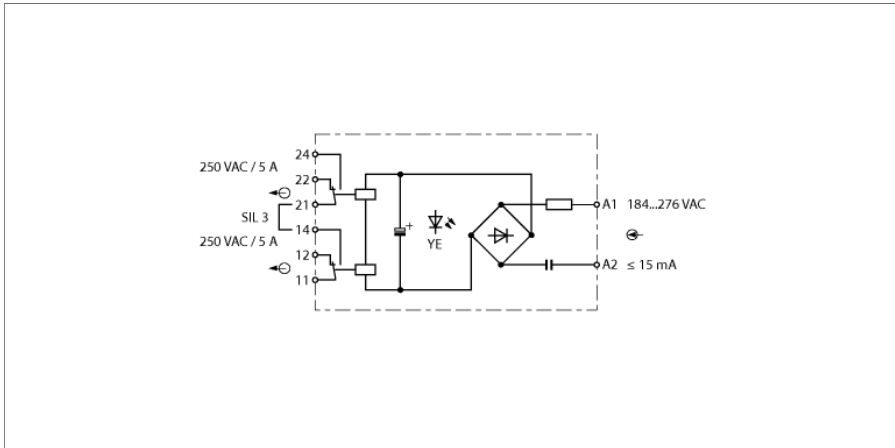


**соединение реле
1-канальный
IM73-12-R/230VAC**



Одноканальный релейный коммутатор IM73-12-R/230VAC служит для надежной гальванической развязки бинарных сигналов. Два синхронно управляемых выходных реле, каждое с переключающим контактом.

В случае применения в цепях SIL-3 необходимо соблюдать следующие условия:

- Если выходное реле переключает контактор напрямую, контактор должен быть оснащен схемой защиты на подключении катушки.
- Оба реле должны быть подключены последовательно.
- Контактные цепи оборудованы предохранителем, активизирующимся при превышении номинального тока на 60 % (см. характеристику).

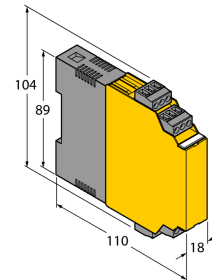
Статус реле отображается светодиодами на передней панели.

- TP TC
- Выходная цепь: 2 реле в каждой с 1 дополнительным контактом
- Ток переключения 5 А при 250 В перем. тока
- Рабочее напряжение 184...276 В пост. тока
- Съёмные клеммные блоки
- SIL3
- Гальваническая развязка между входной и выходной цепями

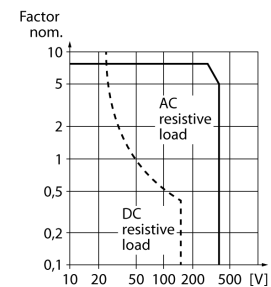
**соединение реле
1-канальный
IM73-12-R/230VAC**

Тип	IM73-12-R/230VAC
Идент. №	7520511
Номинальное напряжение	230 В ~
Рабочее напряжение	184...276В AC
Частота	48...62 Гц
Потребление энергии	≤ 3.5 ВА
Токовый вход	15 mA
Выходные цепи (цифр.)	2 x реле (переключ.)
Ток переключения на выходе	≤ 5 A
Мощность переключения выхода	≤ 2000 VA/180 W
Частота переключения	≤ 5 Гц
Качество контакта	AgNi, 3μ Au
Гальваническая изоляция	
Напряжение пробоя	2.5 кВ
Допуск	SIL 3 согласно EXIDA FMEDA
Индикация	
Статус переключения	желтый
Степень защиты	IP20
Класс воспламеняемости по UL 94	V-0
Температура окружающей среды	-25...+70 °C
Температура хранения	-40...+80 °C
Размеры	104 x 18 x 110 мм
Ширина	124 г
Указания по монтажу	DIN-рейка (NS35) или панель
Материал корпуса	Поликарбонат/ABS
Электрическое подключение	4 × 3-контактных съемных клеммных блока, защищенных от переполюсовки, с винтовым контактным зажимом
Сечение проводников	1 x 2.5 мм ² / 2 x 1.5 мм ²
Момент затяжки	0.5 Нм

Размеры



Величина нагрузки выходного реле



**соединение реле
1-канальный
IM73-12-R/230VAC****Аксессуары**

Наименование	Идент. №		Чертеж с размерами
IM-CC-3X2BK/2BK	7541218	Зажимные клеммы для модулей IM (Ех устройства с шириной 18 мм); включают: 4 шт. 3-контактн. черных клеммника	