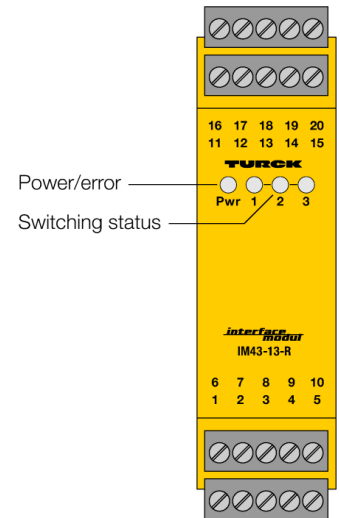
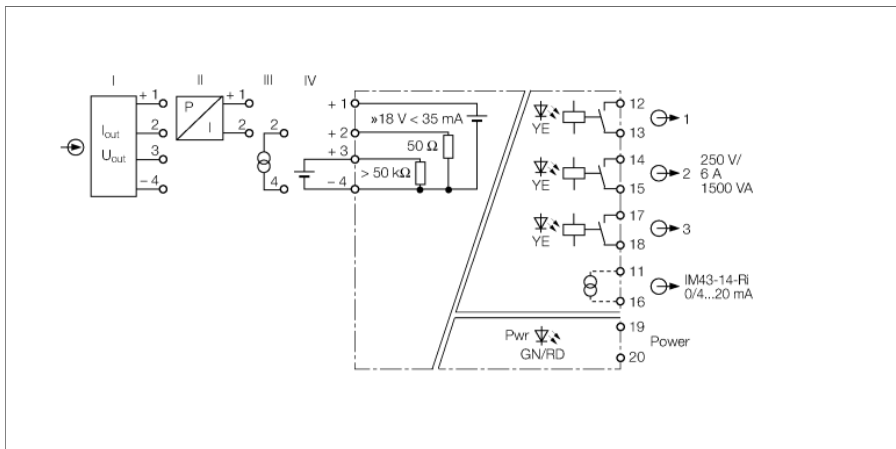


**ограниченные значения индикатора
1-канальный
IM43-13-R**



Модуль контроля предельного значения IM43-13-R - это одноканальное устройство, контролирующее недостаточное значение/превышение заданных значений тока 0/4...20 мА или напряжения 0/2...10 В.

Боковые кодовые поворотные переключатели используются для установки трех предельных значений.

Дополнительно 18 В (при макс. 35 мА) для преобразователей или датчиков.

Зеленый светодиод для индикации состояния готовности. Желтые светодиоды служат для индикации статуса переключения соотв. выхода.

Режим работы реле и гистерезис задаются DIP переключателями.

- c FM_{US} TP TC
- Мониторинг 3 значений уровня на входе по току или напряжению
- Питание 2-х или 3-х проводных датчиков/преобразователей
- Входная цепь: 0/4...20 мА; 0/2...10 В
- Выходная цепь: 3 независимых реле предельного значения
- Реле предельного значения с настройкой с помощью поворотных переключателей
- Регулировка гистерезиса и релейного выхода с помощью DIP-переключателя
- Универсальное рабочее напряжение
- Полная гальваническая развязка
- Входы имеют защиту от обратной полярности

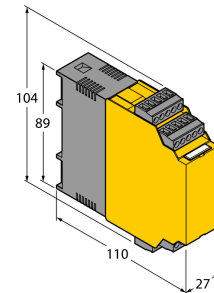
ограниченные значения индикатора

1-канальный

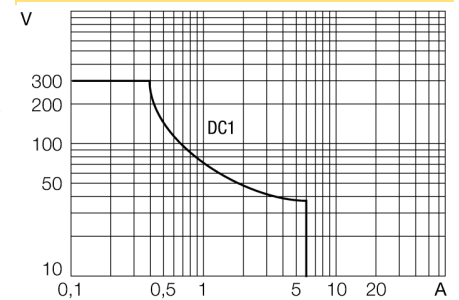
IM43-13-R

Тип	IM43-13-R
Идент. №	7540040
Номинальное напряжение	Модуль с универсальным питанием
Рабочее напряжение	20...250В AC
Частота	40...70 Гц
Диапазон рабочего напряжения:	20...250В =
Потребление энергии	≤ 5 Вт
Подключение датчика:	
Напряжение питания	≥ 17 В / 20 мА В DC
Ток	35 мА
Вход по напряжению	0/2...10 В =
Входное сопротивление (напряжение)	≥ 50 кΩ
Токовый вход	0/4...20 мА
Входное сопротивление (ток)	≤ 50 Ом
Выходные цепи	
Выходные цепи (цифр.)	3 x реле (Н.О.)
Выходное переключающее реле напряжения	≤ 30 В = / ≤ 250 В AC
Ток переключения на выходе	≤ 6 А
Мощность переключения выхода	≤ 1500 ВА
Частота переключения	≤ 10 Гц
Качество контакта	AgNi, 3μ Au
Эталонная температура	23 °C
Температурный дрейф	≤ 0.00075 % установившегося значения/К
Гальваническая изоляция	
Напряжение пробоя	2.5 кВ
Индикация	
Эксплуатационная готовность	зел.
Статус переключения	желтый
Индикация ошибки	красн.
Степень защиты	IP20
Класс воспламеняемости по UL 94	V-0
Температура окружающей среды	-25...+70 °C
Температура хранения	-40...+80 °C
Размеры	104 x 27 x 110 мм
Ширина	182 г
Указания по монтажу	DIN-рейка (NS35) или панель
Материал корпуса	Поликарбонат/ABS
Электрическое подключение	4 × 5-контактных съемных клеммных блока, защищенных от переплюсовки, с винтовым контактным зажимом
Сечение проводников	1 x 2.5 мм ² / 2 x 1.5 мм ²
Момент затяжки	0.5 Нм

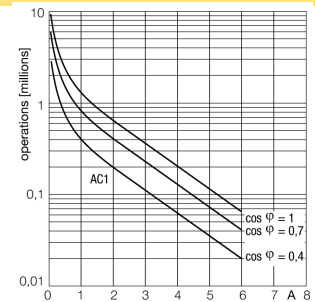
Размеры



Величина нагрузки выходного реле



Ресурс выходного реле



ограниченные значения индикатора**1-канальный****IM43-13-R****Аксессуары**

Наименование	Идент. №		Чертеж с размерами
IM-CC-5X2BK/2BK	7541219	Зажимные клеммы для модулей IM (Ex устройства с шириной 18 мм); включают: 4 шт. 5-контактн. черных клеммника	