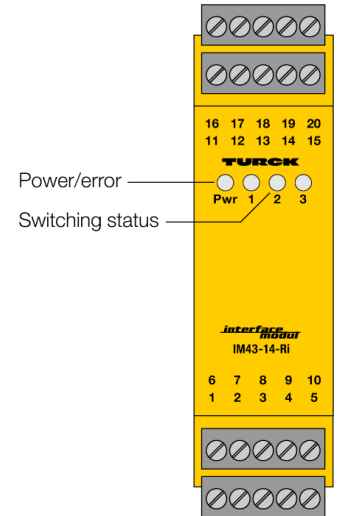
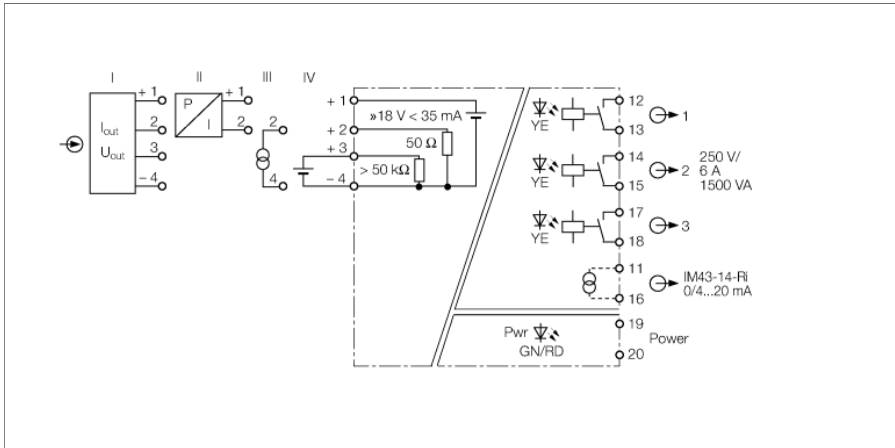


**ограниченные значения индикатора**

**1-канальный**

**IM43-14-R1**



Модуль контроля предельного значения IM43-14-R1 - это одноканальное устройство, контролирующее недостаточное значение/превышение заданных значений тока 0/4...20 мА или напряжения 0/2...10 В.

Боковые кодовые поворотные переключатели используются для установки трех предельных значений.

Дополнительно 18 В (при макс. 35 мА) для преобразователей или датчиков.

Измеренные значения передаются через гальванически развязанный аналоговый выход другим устройствам.

Зеленый светодиод для индикации состояния готовности. Желтые светодиоды служат для индикации статуса переключения соотв. выхода.

Режим работы реле и гистерезис задаются DIP переключателями.

Сигналы переменного нуля преобразуются в сигналы постоянного нуля посредством двухпозиционного переключателя. В режиме живого нуля обеспечивается мониторинг диапазона 4...20 мА. Любое значение вне данного диапазон (< 3.6 мА или > 24 мА) сигнализирует об ошибке. В данном случае светодиод "питание" горит красным, реле обесточено, ошибка отображается соответствующим значением тока на выходе. КЗ вызванное неисправным трансмиттером является причиной отключения реле и соответствующего значения тока на выходе. Ток неисправности может быть 0 мА или > 22 мА, в зависимости от положения DIP переключателей.

- **с FM<sub>US</sub> TP TC**
- **Мониторинг 3 значений уровня на входе по току или напряжению**
- **Питание 2-х или 3-х проводных датчиков/преобразователей**
- **Входная цепь: 0/4...20 мА; 0/2...10 В**
- **Выходная цепь: 0/4...20 мА, три независимых реле предельных значений**
- **Реле предельного значения с настройкой с помощью поворотных переключателей**
- **Регулировка гистерезиса и релейного выхода с помощью DIP-переключателя**
- **Универсальное рабочее напряжение**
- **Полная гальваническая развязка**
- **Входы имеют защиту от обратной полярности**

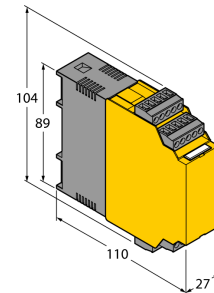
**ограниченные значения индикатора**

**1-канальный**

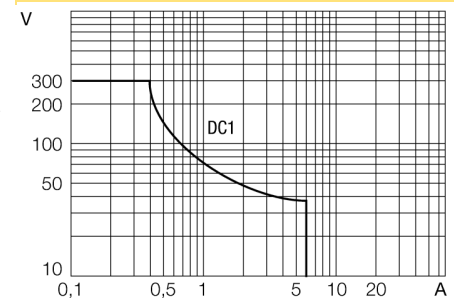
**IM43-14-RI**

<b>Тип</b>	IM43-14-RI
Идент. №	7540042
<b>Номинальное напряжение</b>	Модуль с универсальным питанием
Рабочее напряжение	20...250В AC
Частота	40...70 Гц
Диапазон рабочего напряжения:	20...250В =
Потребление энергии	≤ 5 Вт
<b>Подключение датчика:</b>	
Напряжение питания	≥ 17 В / 20 мА В DC
Ток	35 мА
Вход по напряжению	0/2...10 В =
Входное сопротивление (напряжение)	≥ 50 кОм
Токовый вход	0/4...20 мА
Входное сопротивление (ток)	≤ 50 Ом
<b>Выходные цепи</b>	
Ток на выходе	0/4...20 мА
Сопротивление нагрузки токового выхода	≤ 0.6 кОм
Выходные цепи (цифр.)	3 x реле (Н.О.)
Выходное переключающее реле напряжения	≤ 30 В = / ≤ 250 В AC
Ток переключения на выходе	≤ 6 А
Мощность переключения выхода	≤ 1500 ВА
Частота переключения	≤ 10 Гц
Качество контакта	AgNi, 3μ Au
<b>Точность измерений (включая линейность, гистерезис и повторяемость)</b>	
Эталонная температура	23 °C
Температурный дрейф	≤ 0.00075 % установившегося значения/К
<b>Гальваническая изоляция</b>	
Напряжение пробоя	2.5 кВ
<b>Индикация</b>	
Эксплуатационная готовность	зел.
Статус переключения	желтый
Индикация ошибки	красн.
<b>Степень защиты</b>	
Класс воспламеняемости по UL 94	V-0
Температура окружающей среды	-25...+70 °C
Температура хранения	-40...+80 °C
Размеры	104 x 27 x 110 мм
Ширина	186 г
Указания по монтажу	DIN-рейка (NS35) или панель
Материал корпуса	Поликарбонат/ABS
Электрическое подключение	4 × 5-контактных съемных клеммных блока, защищенных от переполосовки, с винтовым контактным зажимом
Сечение проводников	1 x 2.5 мм <sup>2</sup> / 2 x 1.5 мм <sup>2</sup>
Момент затяжки	0.5 Нм

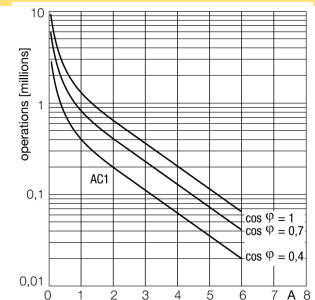
**Размеры**



**Величина нагрузки выходного реле**



**Ресурс выходного реле**



**ограниченные значения индикатора****1-канальный****IM43-14-RI****Аксессуары**

Наименование	Идент. №		Чертеж с размерами
IM-CC-5X2BK/2BK	7541219	Зажимные клеммы для модулей IM (Ex устройства с шириной 18 мм); включают: 4 шт. 5-контактн. черных клеммника	