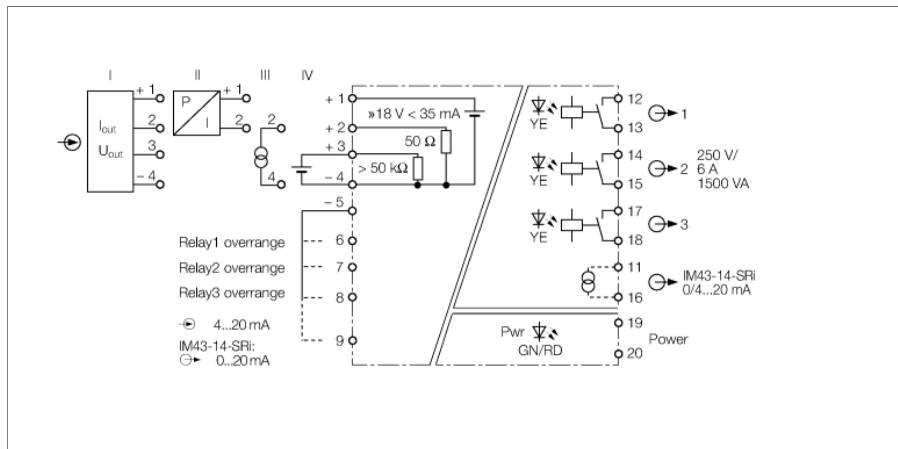


ограниченные значения индикатора

**1-канальный
IM43-14-SRI**



Модуль контроля предельного значения IM43-14-SRI - это одноканальное устройство, контролирующее недостаточное значение/превышение заданных значений тока 0/4...20 мА или напряжения 0/2...10 В.

Три граничных значения могут быть заданы с помощью кнопок обучения на фронтальной панели.

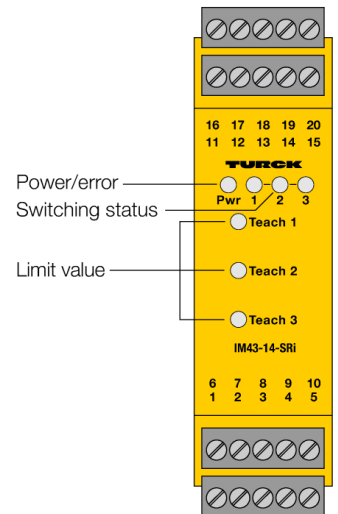
Дополнительно 18 В (при макс. 35 мА) для преобразователей или датчиков.

Измеренные значения передаются через гальванически развязанный аналоговый выход другим устройствам.

Зеленый светодиод для индикации состояния готовности. Желтые светодиоды служат для индикации статуса переключения соотв. выхода.

Режим работы реле задается переключками между клеммами 5...8.

Сигналы 4...20 мА конвертируются в 0...20 мА за счет соединения клемм 5/9. В режиме "живого нуля" контролируется диапазон 4...20 мА. Любое значение вне данного диапазона (<3.6 мА или > 24 мА) отображается как сообщение об ошибке. В данном случае светодиод "Питание" горит красным, реле обесточивается, ток на выходе составляет > 22 мА. Если неисправность датчика вызвала КЗ, реле обесточивается и ток на выходе составляет > 22 мА.



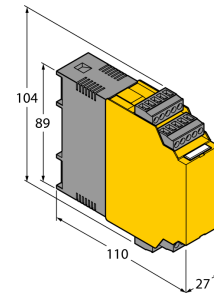
- с FM_{USS} TP TC
- Мониторинг 3 значений уровня на входе по току или напряжению
- Питание 2-х или 3-х проводных датчиков/преобразователей
- Входная цепь: 0/4...20 мА; 0/2...10 В
- Выходная цепь: 0/4...20 мА, три независимых реле предельных значений
- Предельное значение настраивается с помощью кнопки обучения
- Релейные выходы настраиваются с помощью кнопок на фронтальной панели
- Универсальное рабочее напряжение
- Полная гальваническая развязка
- Входы имеют защиту от обратной полярности

ограниченные значения индикатора

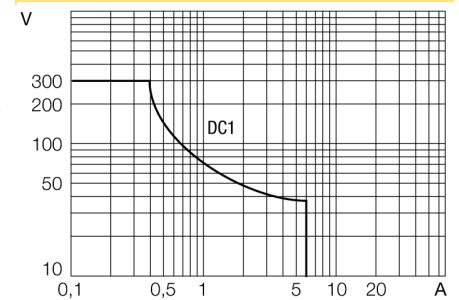
**1-канальный
IM43-14-SRI**

Тип	IM43-14-SRI
Идент. №	7540043
Номинальное напряжение	Модуль с универсальным питанием
Рабочее напряжение	20...250В AC
Частота	40...70 Гц
Диапазон рабочего напряжения:	20...250В =
Потребление энергии	≤ 5 Вт
Подключение датчика:	
Напряжение питания	≥ 17 В / 20 мА В DC
Ток	35 мА
Вход по напряжению	0/2...10 В =
Входное сопротивление (напряжение)	≥ 50 кОм
Токовый вход	0/4...20 мА
Входное сопротивление (ток)	≤ 50 Ом
Выходные цепи	
Ток на выходе	0/4...20 мА
Сопротивление нагрузки токового выхода	≤ 0.6 кОм
Выходные цепи (цифр.)	3 x реле (H.O.)
Выходное переключающее реле напряжения	≤ 30 В = / ≤ 250 В AC
Ток переключения на выходе	≤ 6 А
Мощность переключения выхода	≤ 1500 ВА
Частота переключения	≤ 10 Гц
Качество контакта	AgNi, 3μ Au
Точность измерений (включая линейность, гистерезис и повторяемость)	
Эталонная температура	23 °C
Температурный дрейф	≤ 0.00075 % установившегося значения/К
Гальваническая изоляция	
Напряжение пробоя	2.5 кВ
Индикация	
Эксплуатационная готовность	зел.
Статус переключения	желтый
Индикация ошибки	красн.
Степень защиты	
Класс воспламеняемости по UL 94	V-0
Температура окружающей среды	-25...+70 °C
Температура хранения	-40...+80 °C
Размеры	104 x 27 x 110 мм
Ширина	172 г
Указания по монтажу	DIN-рейка (NS35) или панель
Материал корпуса	Поликарбонат/ABS
Электрическое подключение	4 × 5-контактных съемных клеммных блока, защищенных от переполосовки, с винтовым контактным зажимом
Сечение проводников	1 x 2.5 мм ² / 2 x 1.5 мм ²
Момент затяжки	0.5 Нм

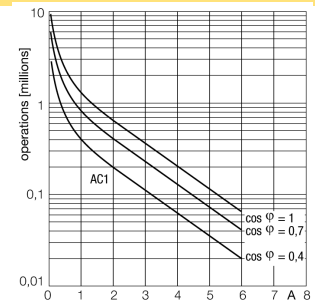
Размеры



Величина нагрузки выходного реле



Ресурс выходного реле



ограниченные значения индикатора

1-канальный

IM43-14-SRI

Аксессуары

Наименование	Идент. №		Чертеж с размерами
IM-CC-5X2BK/2BK	7541219	Зажимные клеммы для модулей IM (Ех устройства с шириной 18 мм); включают: 4 шт. 5-контактн. черных клеммника	