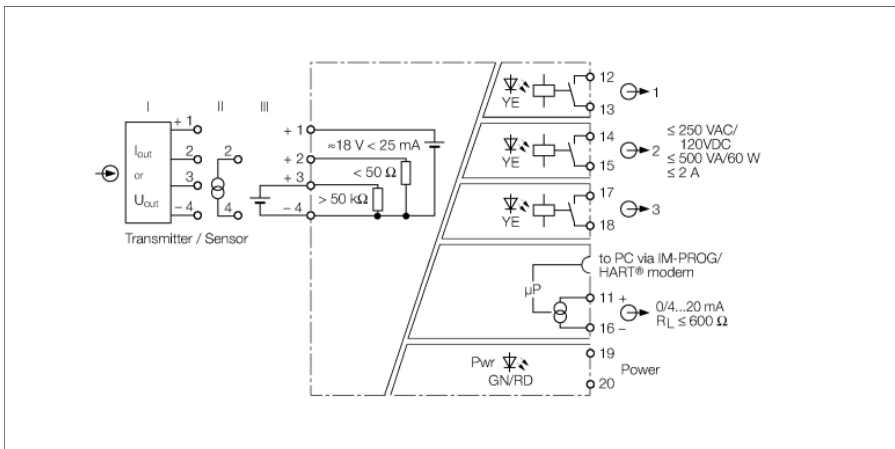


**Изолированные преобразователи  
1-канальный  
IM43-14-CDRI**



Одноканальный преобразователь с гальванической развязкой IM43-14-CDRI служит для линеаризации, гальванической развязки и передачи измеренных сигналов 2-проводных преобразователей (III). Для работы с активными 2-проводными датчиками (II) и пассивными 3-проводными (I).

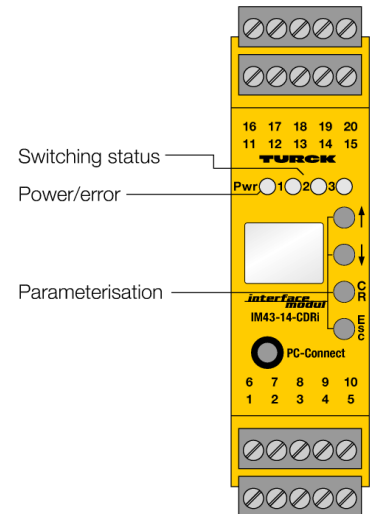
Три граничных значения могут быть заданы с помощью кнопок обучения на фронтальной панели.

Устройство имеет аналоговый выход 0/4...20 mA, а также три релейных выхода предельного значения. Измеренное значение отображается на 2-строчном дисплее в свободно задаваемых единицах. Зеленый светодиод для индикации готовности, а 3 жёлтых светодиода, по одному для каждого выхода, индицируют включённое состояние.

На каждый из трех выходов предустановленное значение точки переключения может контролироваться на превышение или недостижение. Гистерезис переключения настраивается программированием точек включения и отключения. Таким образом, отключение может быть установлено индивидуально для каждого выхода.

Измеренное значение постоянно записывается в память емкостью до 8000 значений. Процесс записи останавливается по триггеру, например по "превышению граничного значения". После этого сохраненные значения сигнала могут быть прочитаны.

Настройка параметров и конфигурации устройства через ПК (FDT/DTM). Для этого устройство должно быть подключено к ПК через разъем 3.5 мм на передней панели (соответствующий кабель IM-PROG III можно заказать в TURCK). Дополнительно основной набор параметров может быть настроен с помощью кнопок и дисплея на передней панели или удаленно через токовый интерфейс и HART®.

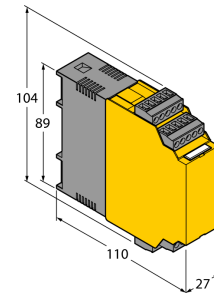


- TP TC
- Входная цепь: 0/4...20 mA; 0/2...10 V
- Выходная цепь: 0/4...20 mA, три независимых реле предельных значений
- Универсальное рабочее напряжение
- Мониторинг граничных значений и границ окна
- Подключение пассивных 2-проводных и активных 3-проводных преобразователей
- Настройка параметров через ПК (FDT/DTM), переключателями на передней панели и HART®
- Множество диагностических функций
- Память для 8000 измеренных значений
- Дисплей
- Полная гальваническая развязка
- Входы имеют защиту от обратной полярности

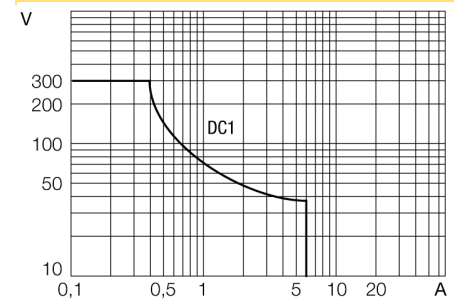
**Изолированные преобразователи  
1-канальный  
IM43-14-CDRI**

<b>Тип</b>	IM43-14-CDRI
Идент. №	7540045
<b>Номинальное напряжение</b>	Модуль с универсальным питанием
Рабочее напряжение	20...250В AC
Частота	40...70 Гц
Диапазон рабочего напряжения:	20...250В =
Потребление энергии	≤ 3 Вт
Остаточная пульсация	≤ 10 мВ <sub>в</sub>
<b>Подключение датчика:</b>	
Напряжение питания	≥ 17 В / 20 мА В DC
Ток	25 мА
Вход по напряжению	0/2...10 В =
Токовый вход	0/4...20 мА
<b>Выходные цепи</b>	
Ток на выходе	0/4...20 мА
Ошибка по току	0 / 22 мА настраиваемый
Выходные цепи (цифр.)	3 x реле (Н.О.)
Выходное переключающее реле напряжения	≤ 30 В = / ≤ 250 В AC
Ток переключения на выходе	≤ 2 А
Мощность переключения выхода	≤ 500 ВА/60 W
Частота переключения	≤ 10 Гц
Качество контакта	AgNi, 3μ Au
<b>Точность измерений (включая линейность, гистерезис и повторяемость)</b>	≤ 0.05 % полн. шкалы
Эталонная температура	23 °C
Температурный дрейф аналогового выхода	0.0025 %/K
<b>Гальваническая изоляция</b>	
Напряжение пробоя	2.5 кВ
<b>Индикация</b>	
Эксплуатационная готовность	зел.
Статус переключения	желтый
Индикация ошибки	красн.
<b>Степень защиты</b>	IP20
Класс воспламеняемости по UL 94	V-0
Температура окружающей среды	-25...+70 °C
Температура хранения	-40...+80 °C
Размеры	104 x 27 x 110 мм
Ширина	245 г
Указания по монтажу	DIN-рейка (NS35) или панель
Материал корпуса	Поликарбонат/ABS
Электрическое подключение	4 × 5-контактных съемных клеммных блока, защищенных от переполюсовки, с винтовым контактным зажимом
Сечение проводников	1 x 2.5 мм <sup>2</sup> / 2 x 1.5 мм <sup>2</sup>
Момент затяжки	0.5 Нм

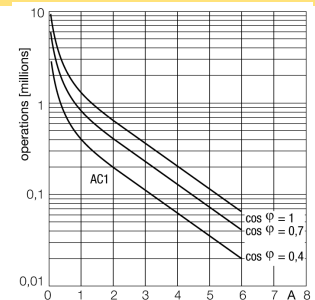
**Размеры**



**Величина нагрузки выходного реле**

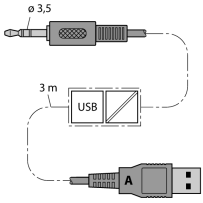


**Ресурс выходного реле**



**Изолированные преобразователи  
1-канальный  
IM43-14-CDRI**

**Аксессуары**

Наименование	Идент. №		Чертеж с размерами
IM-PROG III	7525111	Программируемый адаптер IM-PROG III используется для гальванической развязки и параметризации устройств TURCK серии IM через FDT/DTM. Дополнительно IM-PROG III обеспечивает гальваническую изоляцию.	
IM-CC-5X2BK/2BK	7541219	Зажимные клеммы для модулей IM (Ex устройства с шириной 18 мм); включают: 4 шт. 5-контактн. черных клеммника	