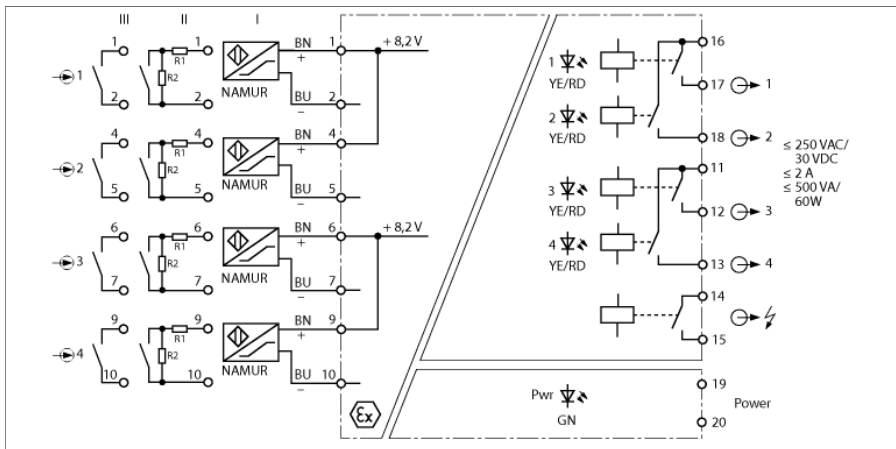


**Переключающий усилитель с гальванической развязкой
4-канальный
IM1-451EX-R**



Четырехканальный переключающий усилитель с гальванической развязкой IM1-451EX-R имеет искробезопасные входные цепи.

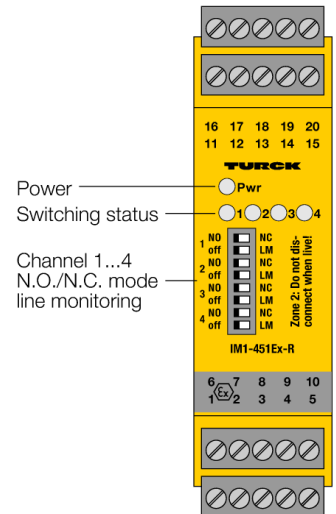
Могут быть подключены датчики соответствующие EN 60947-5-6 (NAMUR) или "сухие" контакты.

Каждая выходная цепь имеет реле, с нормально открытой парой контактов. Устройство также имеет общий выход сигнализации неисправностей.

Восемь переключателей на передней панели служат для отдельной настройки выходного режима каждого канала (Н.О./Н.З. режим), а также для индивидуального включения/выключения контроля обрыва и КЗ.

При использовании механических контактов, мониторинге обрыва и КЗ должен быть выключен или к контактам должны быть подключены шунтирующие резисторы (II) (см. схему).

Светодиод Pwr горит зеленым для индикации рабочей готовности. 2-цветный светодиод отображает статус соответствующего выхода. В случае ошибок на входе при включенном режиме мониторинга входных цепей двухцветный светодиод меняет цвет на красный. Выход и реле сигнализации неисправностей деактивируются.

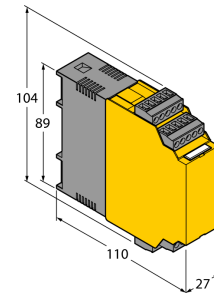


- ATEX, IECEx, UL, FM_{us}, CSA, TP TC, INMETRO, TIIS
- Установка в зоне 2
- Пять релейных выходов (НО)
- Настраиваемый режим выхода (НО/НЗ)
- Мониторинг линии на обрыв и КЗ (ВКЛ/ВЫКЛ режим)
- Общий аварийный выход
- Полная гальваническая развязка
- Входы имеют защиту от обратной полярности

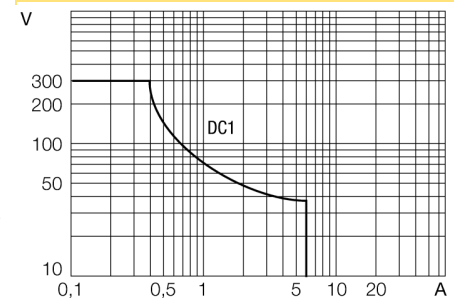
**Переключающий усилитель с гальванической развязкой
4-канальный
IM1-451EX-R**

Тип	IM1-451EX-R
Идент. №	7541188
Номинальное напряжение	Модуль с универсальным питанием
Рабочее напряжение	20...250В AC
Частота	40...70 Гц
Диапазон рабочего напряжения:	20...125В =
Потребление энергии	≤ 3 Вт
вход NAMUR	
NAMUR	EN 60947-5-6
Input circuit monitoring	on/off switchable
Напряжение холостого хода	8.2 В =
Ток короткого замыкания	8.2 мА
Входное сопротивление	1 кΩ
Сопротивление кабеля	≤ 50 Ом
Порог включения:	1.75 мА
Порог выключения:	1.55 мА
Пороговая величина обрыва	≤ 0.06 мА
Порог короткого замыкания	≥ 6.4 мА
Выходные цепи (цифр.)	5 x реле (H.O.)
Выходное переключающее реле напряжения	≤ 30 В = / ≤ 250 В AC
Ток переключения на выходе	≤ 2 А
Мощность переключения выхода	≤ 750 ВА/60 W
Частота переключения	≤ 10 Гц
Качество контакта	AgNi, 3μ Au
Гальваническая изоляция	
Напряжение пробоя	2.5 кВ
Важное примечание	Для моделей во взрывоопасном исполнении применяются значения, указанные в соответствующих сертификатах взрывобезопасности (ATEX, IECEx, UL и т.д.).
Допуск к работе во взрывоопасных условиях согласно сертификату соответствия	TÜV 04 ATEX 2604
Область применения	II (1) G, II (1) D
Тип защиты	[Ex ia Ga] IIC ; [Ex ia Da] IIIC
Ex тестирование согласно сертификату соответствия	TÜV 06 ATEX 552967 X
Прикладная область	II 3 G
Тип защиты	Ex nA nC [ic Gc] IIC T4
Характеристическая кривая	линейный
Индикация	
Эксплуатационная готовность	зел.
Статус переключения	желтый
Индикация ошибки	красн.
Механические характеристики	
Степень защиты	IP20
Класс воспламеняемости по UL 94	V-0
Температура окружающей среды	-25...+70 °C -25 ... +60 °C für UL, FM, TIIS
Температура хранения	-40...+80 °C
Относительная влажность воздуха	≤ 95 %
Размеры	104 x 27 x 110 мм
Ширина	216 г
Указания по монтажу	DIN-рейка (NS35) или панель
Материал корпуса	Поликарбонат/ABS
Электрическое подключение	4 × 5-контактных съемных клеммных блока, защищенных от переполосовки, с винтовым контактным зажимом
Сечение проводников	1 x 2.5 мм ² / 2 x 1.5 мм ²
Момент затяжки	0.5 Нм

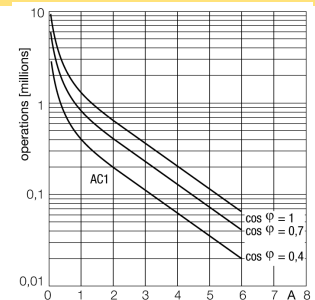
Размеры



Величина нагрузки выходного реле

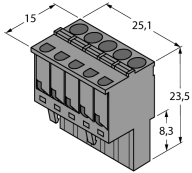


Ресурс выходного реле



**Переключающий усилитель с гальванической развязкой
4-канальный
IM1-451EX-R**

Аксессуары

Наименование	Идент. №		Чертеж с размерами
IM-CC-5X2BU/2BK	7504031	Зажимные клеммы для модулей (Ех устройства с шириной 27 мм); включают: 2 синих клеммника и 2 черных	
WM1	0912101	Резисторный модуль WM1 служит для контроля обрыва линии между механическими контактами и сигнальным процессором TURCK. Входная цепь сигнального процессора предназначена для датчиков соотв. требованиям EN60947-5-6 (NAMUR) и оснащена контролем обрыва и короткого замыкания.	