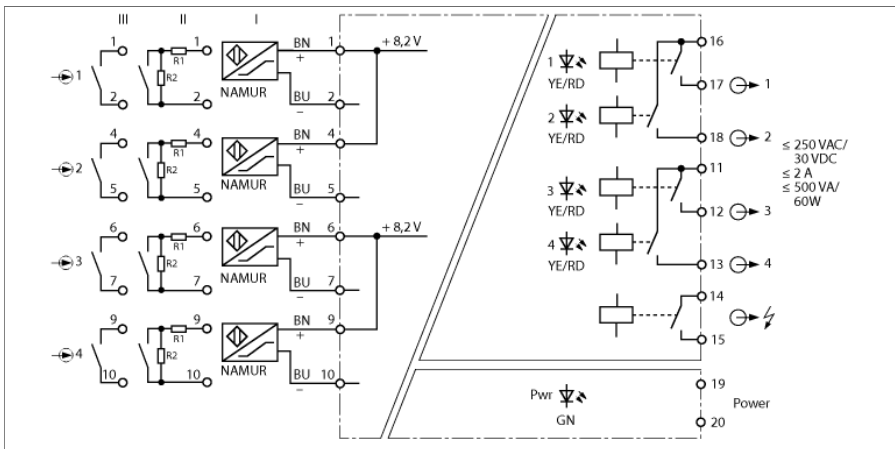


**Переключающий усилитель с гальванической развязкой  
4-канальный  
IM1-451-R**



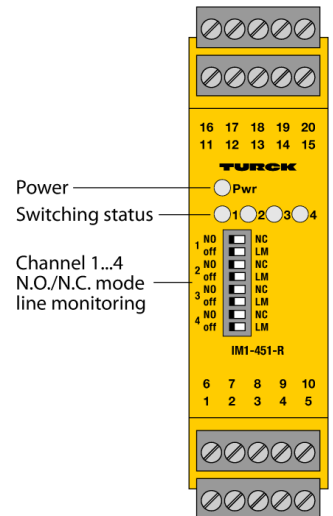
К 4-х каналному изолирующему преобразователю IM1-451-R могут быть подключены датчики соответствующие EN 60947-5-6 (NAMUR) или беспотенциальные контакты.

Каждая выходная цепь имеет индивидуальное реле с одним Н.О. контактом. Устройство также имеет общий выход сигнализации неисправностей.

Восемь переключателей на передней панели служат для отдельной настройки выходного режима каждого канала (Н.О./Н.З. режим), а также для индивидуального включения/выключения контроля обрыва и КЗ.

При использовании механических контактов, для мониторинге обрыва и КЗ к контактам должны быть подключены шунтирующие резисторы (см. схему).

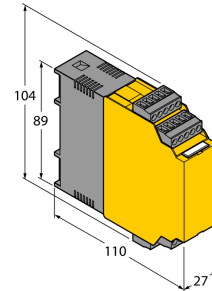
Светодиод Pwr горит зеленым для индикации рабочей готовности. 2-цветный светодиод отображает статус соответствующего выхода. В случае ошибок на входе при включенном режиме мониторинга входных цепей двухцветный светодиод меняет цвет на красный. Выход и реле сигнализации неисправностей деактивируются.



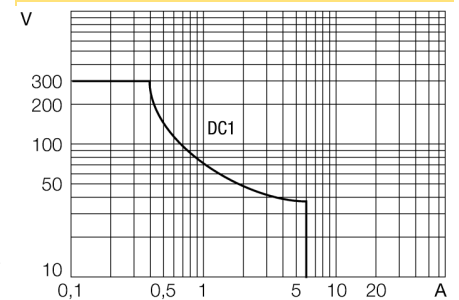
- ТР ТС
- Пять релейных выходов (НО)
- Настраиваемый режим выхода (НО/НЗ)
- Мониторинг линии на обрыв и КЗ (ВКЛ/ВЫКЛ режим)
- Общий аварийный выход
- Полная гальваническая развязка
- Входы имеют защиту от обратной полярности

**Переключающий усилитель с гальванической развязкой  
4-канальный  
IM1-451-R**

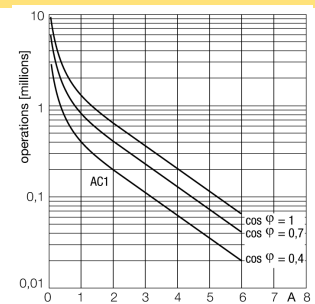
|  |   |
|--|---|
| <b>Тип</b>                             | IM1-451-R   |
| Идент. №                               | 7541190   |
| <b>Номинальное напряжение</b>          | Модуль с универсальным питанием   |
| Рабочее напряжение                     | 20...250В AC  |
| Частота                                | 40...70 Гц  |
| Диапазон рабочего напряжения:          | 20...250В =   |
| Потребление энергии                    | ≤ 3 Вт  |
| <b>вход NAMUR</b>                      |   |
| NAMUR                                  | EN 60947-5-6  |
| Input circuit monitoring               | on/off switchable   |
| Напряжение холостого хода              | 8.2 В =   |
| Ток короткого замыкания                | 8.2 mA  |
| Входное сопротивление                  | 1 kΩ  |
| Сопротивление кабеля                   | ≤ 50 Ом   |
| Порог включения:                       | 1.75 mA   |
| Порог выключения:                      | 1.55 mA   |
| Пороговая величина обрыва              | ≤ 0.06 mA   |
| Порог короткого замыкания              | ≥ 6.4 mA  |
| <b>Выходные цепи (цифр.)</b>           | 5 x реле (H.O.)   |
| Выходное переключающее реле напряжения | ≤ 30 В = / ≤ 250 В AC   |
| Ток переключения на выходе             | ≤ 2 А   |
| Мощность переключения выхода           | ≤ 750 VA/60 W   |
| Частота переключения                   | ≤ 10 Гц   |
| Качество контакта                      | AgNi, 3μ Au   |
| <b>Гальваническая изоляция</b>         |   |
| Напряжение пробоя                      | 2.5 кВ  |
| <b>Индикация</b>                       |   |
| Эксплуатационная готовность            | зел.  |
| Статус переключения                    | желтый  |
| Индикация ошибки                       | красн.  |
| <b>Механические характеристики</b>     |   |
| Степень защиты                         | IP20  |
| Класс воспламеняемости по UL 94        | V-0   |
| Температура окружающей среды           | -25...+70 °C  |
| Температура хранения                   | -40...+80 °C  |
| Относительная влажность воздуха        | ≤ 95 %  |
| Размеры                                | 104 x 27 x 110 мм   |
| Ширина                                 | 214 г   |
| Указания по монтажу                    | DIN-рейка (NS35) или панель   |
| Материал корпуса                       | Поликарбонат/ABS  |
| Электрическое подключение              | 4 × 5-контактных съемных клеммных блока, защищенных от переполюсовки, с винтовым контактным зажимом |
| Сечение проводников                    | 1 x 2.5 мм <sup>2</sup> / 2 x 1.5 мм <sup>2</sup>   |
| Момент затяжки                         | 0.5 Нм  |



**Величина нагрузки выходного реле**

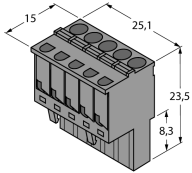
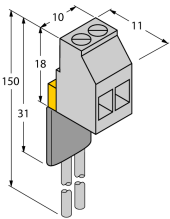


**Ресурс выходного реле**



**Переключающий усилитель с гальванической развязкой  
4-канальный  
IM1-451-R**

**Аксессуары**

| Наименование    | Идент. № |   | Чертеж с размерами  |
|-----------------|----------|---|---|
| IM-CC-5X2BK/2BK | 7541219  | Зажимные клеммы для модулей IM (Ex устройства с шириной 18 мм); включают: 4 шт. 5-контактн. черных клеммника  |  |
| WM1             | 0912101  | Резисторный модуль WM1 служит для контроля обрыва линии между механическими контактами и сигнальным процессором TURCK. Входная цепь сигнального процессора предназначена для датчиков соотв. требованиям EN60947-5-6 (NAMUR) и оснащена контролем обрыва и короткого замыкания. |  |