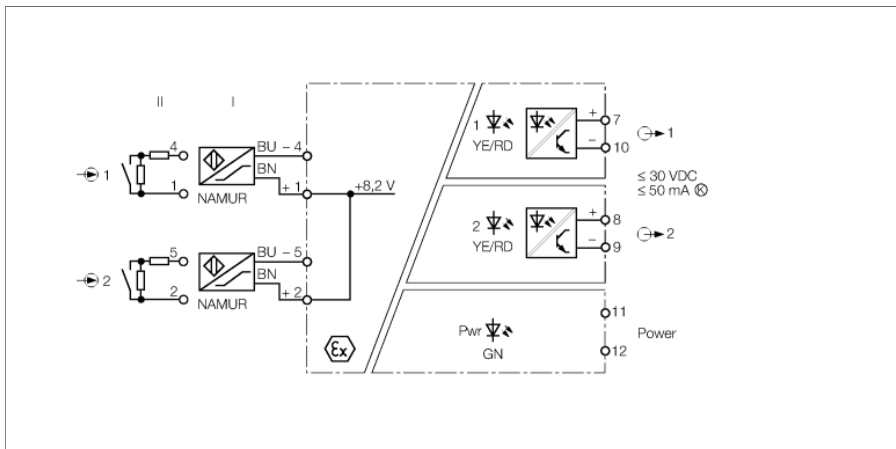


**Переключающий усилитель с гальванической развязкой  
2-канальный  
IM1-22EX-T**



Двухканальный переключающий усилитель с гальванической развязкой IM1-22EX-T имеет искробезопасную входную цепь.

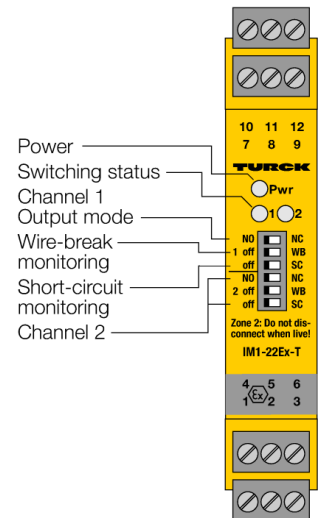
Могут быть подключены датчики соответствующие EN 60947-5-6 (NAMUR) или "сухие" контакты.

Выходные цепи имеют два беспотенциальных, защищенных от КЗ транзистора.

Шесть переключателей на передней панели служат для отдельной настройки выходного режима каждого канала (Н.О./Н.З. режим), а также для индивидуального включения/выключения контроля обрыва и КЗ.

При использовании механических контактов, мониторинге обрыва и КЗ должен быть выключен или к контактам должны быть подключены шунтирующие резисторы (II) (см. схему).

Светодиод Pwr горит зеленым для индикации рабочей готовности. 2-цветный светодиод отображает статус соответствующего выхода. В случае ошибок на входе при включенном режиме мониторинга входных цепей двухцветный светодиод меняет цвет на красный. Вследствие чего, выходной транзистор отключается.

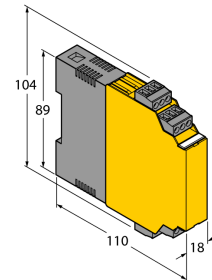


- ATEX, IECEx, UL, FM, CSA, TR CU, NEPSI, KOSHA, TIIS, CCOE, INMETRO
- Установка в зоне 2
- 2 транзисторных выхода
- Настраиваемый режим выхода (НО/НЗ)
- Мониторинг линии на обрыв и КЗ (ВКЛ/ВЫКЛ режим)
- SIL 2
- Полная гальваническая развязка
- Входы имеют защиту от обратной полярности

**Переключающий усилитель с гальванической развязкой  
2-канальный  
IM1-22EX-T**

<b>Тип</b>	IM1-22EX-T
Идент. №	7541232
<b>Номинальное напряжение</b>	Модуль с универсальным питанием
Рабочее напряжение	20...250В AC
Частота	40...70 Гц
Диапазон рабочего напряжения:	20...125В =
Потребление энергии	≤ 3 Вт
Потери мощности, тип.	≤ 0.54 Вт
<b>вход NAMUR</b>	
NAMUR	EN 60947-5-6
Input circuit monitoring	on/off switchable
Напряжение холостого хода	8.2 В =
Ток короткого замыкания	8.2 mA
Входное сопротивление	1 кΩ
Сопротивление кабеля	≤ 50 Ом
Порог включения:	1.75 mA
Порог выключения:	1.55 mA
Пороговая величина обрыва	≤ 0.06 mA
Порог короткого замыкания	≥ 6.4 mA
<b>Полупроводниковая выходная цепь(и)</b>	
Выходные цепи (цифр.)	2 x транзистор (беспотенциальн., с защитой от КЗ)
Напряжение переключения	≤ 30 В =
Ток переключения на выходе	≤ 50 А
Частота переключения	≤ 5000 Гц
Падение напряжения	≤ 2.5 В
<b>Гальваническая изоляция</b>	
Напряжение пробоя	2.5 кВ
<b>Важное примечание</b>	Для моделей во взрывоопасном исполнении применяются значения, указанные в соответствующих сертификатах взрывобезопасности (ATEX, IECEx, UL и т.д.).
Допуск к работе во взрывоопасных условиях согласно сертификату соответствия	TÜV 04 ATEX 2553
Область применения	II (1) G, II (1) D
Тип защиты	[Ex ia Ga] IIC; [Ex ia Da] IIIC
Ex тестирование согласно сертификату соответствия	TÜV 06 ATEX 552968 X
Прикладная область	II 3 G
Тип защиты	Ex nA [ic Gc] IIC/IIB T4 Gc
Характеристическая кривая	линейный
<b>Важное примечание</b>	Если устройство используется для обеспечения соответствия функциональной безопасности согласно IEC 61508, необходимо ознакомиться с руководством по технике безопасности. Информация, представленная в техническом описании, не распространяется на функциональную безопасность.
Допуск	SIL 2 согласно EXIDA FMEDA
Применение в безопасных цепях SIL	SIL 2 по IEC 61508
<b>Индикация</b>	
Эксплуатационная готовность	зел.
Статус переключения	желтый
Статус/ Ошибка	2 × желт./красн.
Индикация ошибки	красн.

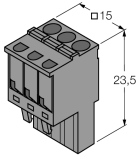
**Размеры**



**Переключающий усилитель с гальванической развязкой  
2-канальный  
IM1-22EX-T****Механические характеристики**

Степень защиты	IP20
Класс воспламеняемости по UL 94	V-0
Температура окружающей среды	-25...+70 °C -25 ... +60 °C für UL, FM, TIIS
Температура хранения	-40...+80 °C
Относительная влажность воздуха	≤ 95 %
Размеры	104 x 18 x 110 мм
Ширина	158 г
Указания по монтажу	DIN-рейка (NS35) или панель
Материал корпуса	Поликарбонат/ABS
Электрическое подключение	4 × 3-контактных съемных клеммных блока, защищенных от переполюсовки, с винтовым контактным зажимом
Сечение проводников	1 x 2.5 мм <sup>2</sup> / 2 x 1.5 мм <sup>2</sup>
Момент затяжки	0.5 Нм

**Переключающий усилитель с гальванической развязкой  
2-канальный  
IM1-22EX-T****Аксессуары**

Наименование	Идент. №		Чертеж с размерами
IM-CC-3X2BU/2BK	6900475	Зажимные клеммы для модулей серии IM (Ex устройства с шириной 18 мм); включают: 2 синих клеммника (3 конт.) и 2 черных (3 конт.)	
WM1	0912101	Резисторный модуль WM1 служит для контроля обрыва линии между механическими контактами и сигнальным процессором TURCK. Входная цепь сигнального процессора предназначена для датчиков соотв. требованиям EN60947-5-6 (NAMUR) и оснащена контролем обрыва и короткого замыкания.	