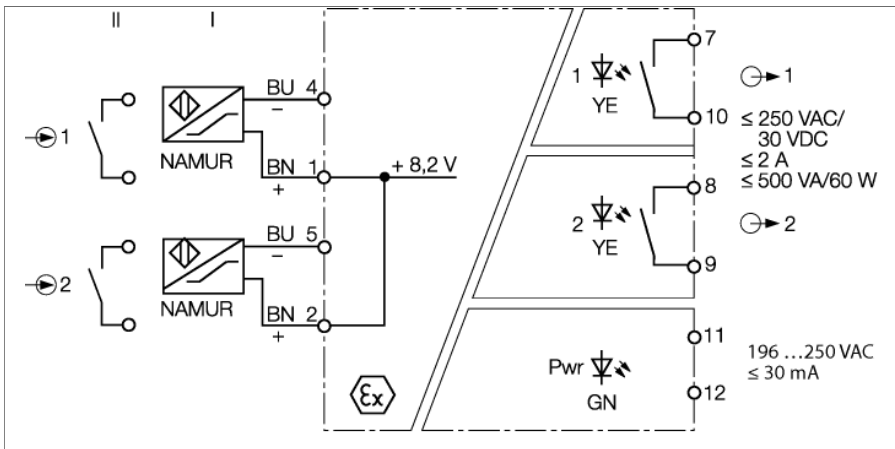


**Переключающий усилитель с гальванической развязкой
2-канальный
IM12-22EX-R**



Двухканальный переключающий усилитель с гальванической развязкой IM12-22EX-R имеет искробезопасные входные цепи.

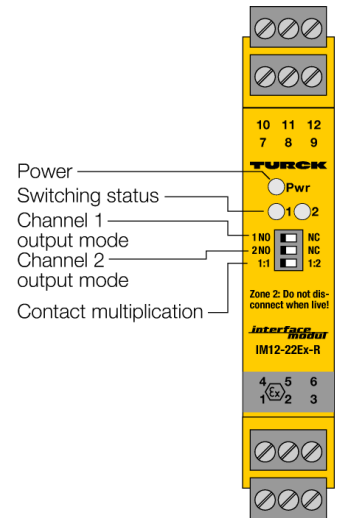
Могут быть подключены датчики соответствующие EN 60947-5-6 (NAMUR) или "сухие" контакты.

Выходные цепи имеют два реле, с нормально открытой парой контактов.

С помощью трех переключателей вы можете выбирать НО или НЗ режим. Статус переключения канала 1, таким образом, передается на выходы 1 и 2.

Светодиод Pwr горит зеленым для индикации рабочей готовности. Светодиод 1 желтым отображает статус соответствующего выхода.

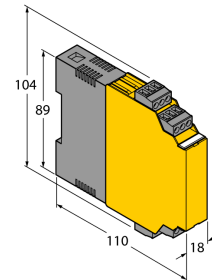
- ATEX, IECEx, UL, FM, CSA, TR CU, NEPSI, KOSHA, TIIS, CCOE, INMETRO
- Установка в зоне 2
- Два релейных выхода (НО)
- Настраиваемый режим выхода (НО/НЗ)
- Возможно умножение сигналов
- Полная гальваническая развязка
- Входы имеют защиту от обратной полярности



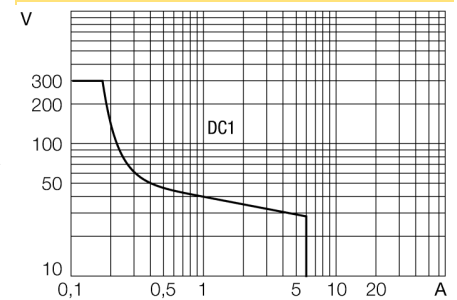
Переключающий усилитель с гальванической развязкой 2-канальный IM12-22EX-R

Тип	IM12-22EX-R
Идент. №	7541233
Номинальное напряжение	Модуль с универсальным питанием
Рабочее напряжение	20...250В AC
Частота	40...70 Гц
Диапазон рабочего напряжения:	20...125В =
Потребление энергии	≤ 3 Вт
Вход	переключение в 2-канальный режим или 1-канальный режим дублирования сигнала
NAMUR	EN-60947-5-6
Напряжение холостого хода	8.2 В =
Ток короткого замыкания	8.2 mA
Входное сопротивление	1 kΩ
Сопротивление кабеля	≤ 50 Ом
Порог включения:	1.55 mA
Порог выключения:	1.75 mA
Выходные цепи (цифр.)	2 x реле (Н.О.)
Выходное переключающее реле напряжения	≤ 30 В = / ≤ 250 В AC
Ток переключения на выходе	≤ 2 А
Мощность переключения выхода	≤ 500 ВА/60 W
Частота переключения	≤ 10 Гц
Качество контакта	AgNi, 3μ Au
Гальваническая изоляция	
Напряжение пробоя	2.5 кВ
Важное примечание	Для моделей во взрывоопасном исполнении применяются значения, указанные в соответствующих сертификатах взрывобезопасности (ATEX, IECEx, UL и т.д.).
Допуск к работе во взрывоопасных условиях согласно сертификату соответствия	TÜV 04 ATEX 2553
Область применения	II (1) G, II (1) D
Тип защиты	[Ex ia Ga] IIC; [Ex ia Da] IIIC
Ех тестирование согласно сертификату соответствия	TÜV 06 ATEX 552968 X
Прикладная область	II 3 G
Тип защиты	Ex nA nC [ic Gc] IIC/IIB T4 Gc
Характеристическая кривая	линейный
Индикация	
Эксплуатационная готовность	зел.
Статус переключения	желтый
Индикация ошибки	красн.
Механические характеристики	
Степень защиты	IP20
Класс воспламеняемости по UL 94	V-0
Температура окружающей среды	-25...+70 °C -25 ... +60 °C für UL, FM, TIIS
Температура хранения	-40...+80 °C
Относительная влажность воздуха	≤ 95 %
Размеры	104 x 18 x 110 мм
Ширина	148 г
Указания по монтажу	DIN-рейка (NS35) или панель
Материал корпуса	Поликарбонат/ABS
Электрическое подключение	4 × 3-контактных съемных клеммных блока, защищенных от переполюсовки, с винтовым контактным зажимом
Сечение проводников	1 x 2.5 мм ² / 2 x 1.5 мм ²
Момент затяжки	0.5 Нм

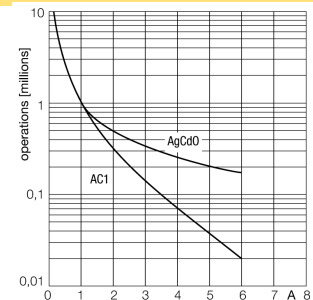
Размеры



Величина нагрузки выходного реле



Ресурс выходного реле



**Переключающий усилитель с гальванической развязкой
2-канальный
IM12-22EX-R****Аксессуары**

Наименование	Идент. №		Чертеж с размерами
IM-CC-3X2BU/2BK	6900475	Зажимные клеммы для модулей серии IM (Ех устройства с шириной 18 мм); включают: 2 синих клеммника (3 конт.) и 2 черных (3 конт.)	