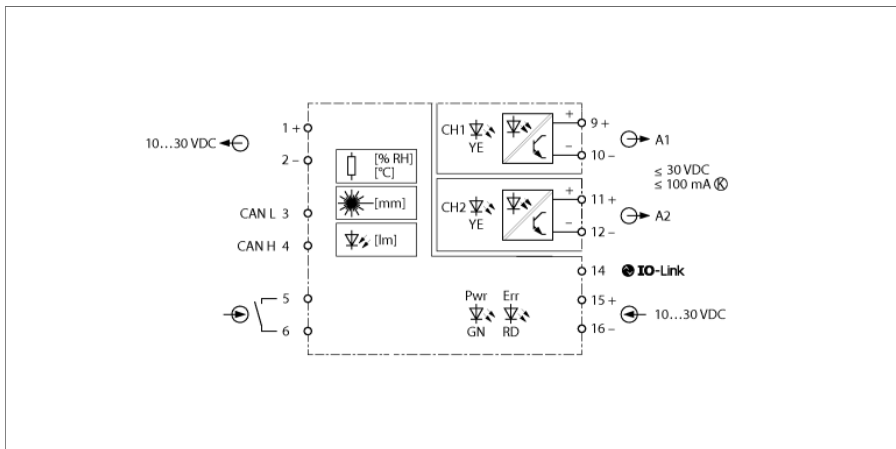


**Защита шкафа
Внутренние и внешние датчики
IM12-CCM03-MTIS-3T-IOLC/24V**



Модуль защиты электрошкафа IM12-CCM03-MTIS-3T-IOLC/24V осуществляет мониторинг заданных предельных значений окружающей среды внутри шкафа управления. Условия окружающей среды детектируются с помощью датчика влажности и температуры, датчика освещенности и триангуляционного датчика для измерения расстояния до двери шкафа управления. При превышении или падении значений ниже установленного предела сообщение об ошибке отображается на светодиодном индикаторе или передается через коммутационные выходы и интерфейс IO-Link на систему управления верхнего уровня.

Устройство запитывается напряжением 24 В DC

Обучение выполнено на устройстве; расширенная настройка параметров обеспечивается через HART интерфейс.

Устройство оснащено 8-ю винтовыми клеммниками для подключения источника питания, коммутационных выводов и может быть установлено на DIN рейку в соотв. с EN 60715.

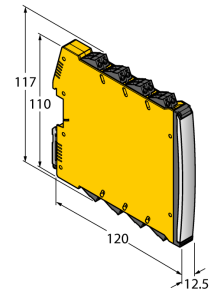
Кроме того, устройство имеет 4 светодиода на передней панели для отображения рабочего состояния (зеленый), сообщение об ошибке (красный) и состояния коммутационных выходов (2 x желт.).

- Два беспотенциальных контакта
- Детектирование температуры
- Детектирование влажности
- Детектирование дистанции до дверки шкафа
- Настройка параметров через IO-Link
- Подключение двух устройств через шину CAN
- Гальваническая развязка выходов (A1/A2)
- Съёмные винтовые клеммные колодки

**Защита шкафа
Внутренние и внешние датчики
IM12-CCM03-MTIS-3T-IOLC/24V**

Тип	IM12-CCM03-MTIS-3T-IOLC/24V
Идент. №	7570100
Номинальное напряжение	24 В DC
Диапазон рабочего напряжения:	10...30В =
Потребление энергии	≤ 0.5 Вт
установлены датчики CCM	Триангуляционный датчик 40...500 мм, Датчик влажности 10...90% отн. влажн., Датчик освещенности Датчик температуры -25 °С...+70 °С
Эталонная температура	23 °С
Полупроводниковая выходная цепь(и)	
Выходные цели (цифр.)	2 x транзистор (беспотенциальный) НО/НЗ
Напряжение переключения	≤ 30 В =
Ток переключения на выходе	≤ 0.1 А
Падение напряжения	≤ 1 В
Датчик влажности	
Точность макс.	+/- 4.5 % отн. влажн. в диапазоне 10...90 %
повторяемость (стабильность) позиционирования	0.2 % отн. влажн.
Температурный датчик	
Точность макс.	+/- 2 °С
повторяемость (стабильность) позиционирования	0.16 °С
Датчик расстояния	
Ширина пучка	6 °
Диапазон измерения	40...500 мм
Точность	+/-50 мм В пределах ≤ 500 мм
Температурный коэффициент	+/- 30 мм в диапазоне ≤ 500 мм при -25°С ≤ T ≤ 70°С +/- 15 мм в диапазоне ≤ 500 мм при 0 °С ≤ T ≤ 50 °С
Ошибка линейности макс.	≤ 2 % полн. шкалы
Индикация	
Эксплуатационная готовность	зел.
Статус переключения	желтый
Индикация ошибки	красн.

Размеры



**Защита шкафа
Внутренние и внешние датчики
IM12-CCM03-MTIS-3T-IOLC/24V**

Степень защиты	IP20
Класс воспламеняемости по UL 94	V-0
Температура окружающей среды	-25...+70 °C
Температура хранения	-25...+80 °C
Относительная влажность воздуха	≤ 95 %
Размеры	120 x 12.5 x 117 мм
Ширина	165 г
Указания по монтажу	DIN-рейка (NS35)
Материал корпуса	Поликарбонат/ABS
Электрическое подключение	Съемные винтовые контактные зажимы, 2-контактные
Сечение проводников	0,2 ... 2,5 мм ² (24 ... 13 AWG)
Момент затяжки	0.5 Нм
Момент затяжки	4.43 LBS-Inch
Условия окружающей среды	

Рабочая высота	До 2000 м над уровнем моря
Степень загрязненности	II
Применяемые стандарты	
Сопротивление и напряжение изоляции	
	EN 50178
	EN 61010-1
Удар	
	EN 60068-2-6
	EN 60068-2-27
Температура	
	EN 60068-2-1 Ad
	EN 60068-2-2 Bd
	EN 60068-2-1
Влажность	
	EN 60068-2-38
ЭМС	
	EN 61000-4-2
	EN 61000-4-3
	EN 61000-4-4
	EN 61000-4-5
	EN 61000-4-6
	EN 61000-4-8
Эмиссия	
	CISPR16

**Защита шкафа
Внутренние и внешние датчики
IM12-CCM03-MTIS-3T-IOLC/24V**

Аксессуары

Наименование	Идент. №		Чертеж с размерами
USB-2-IOL-0002	6825482	Мастер соединения входа/выхода с интегрированным портом USB	
RSC4T-2/TXL	6625524		