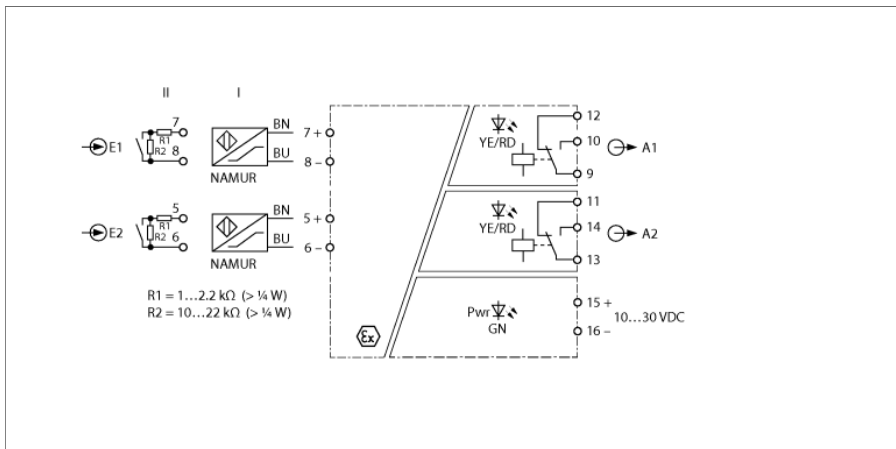


**Переключающий усилитель с гальванической развязкой
2-канальный
IMX12-DI01-2S-2R-0/ 24VDC/CC**



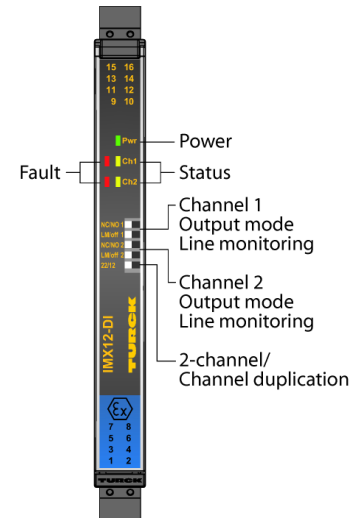
К изолирующему преобразователю IMX12-DI01-2S-2R-0/24VDC/CC могут быть подключены датчики соответствующие EN 60947-5-6 (NAMUR) или беспотенциальные контакты. Устройство оснащено искробезопасными входными цепями и может быть установлено в зоне 2. DIP переключатель на устройстве служит для перехода из двухканального режима в одноканальный с дублированием сигнала. Выходные цепи оснащены двумя реле с переключающими контактами. Устройство отвечает требованиям NE21.

На передней панели устройств размещены DIP-переключатели. Это позволяет выбирать между режимом вывода и контроля входного контура, а также переключаться между дублированием сигнала и 1-канальной работой. При использовании механических контактов необходимо отключить мониторинг линии или к контактам должны быть подключены шунтирующие резисторы (см. схему).

The green LED indicates operational readiness. An error in the input circuit causes the red LED to flash according to NE44. The relay of the corresponding output circuit drops out.

При использовании механических контактов, мониторинге обрыва и КЗ должен быть выключен или к контактам должны быть подключены шунтирующие резисторы (II) (см. схему).

The device is equipped with removable spring type terminals.

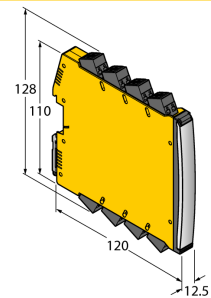


- ATEX, IECEx, NEPSI, cUL, cFM, INMETRO, Kosha, TIIS, TR CU EAC, DNV, GL
- Установка в зоне 2
- SIL 2
- Два релейных выходы (дополнительный контакт)
- Переключаемый: 2-канальный или дублирование сигнала
- Настраиваемый режим выхода (НО/НЗ)
- Мониторинг линии на обрыв и КЗ (ВКЛ/ВЫКЛ режим)
- Полная гальваническая развязка
- Входы имеют защиту от обратной полярности
- Съемные зажимные клеммные блоки

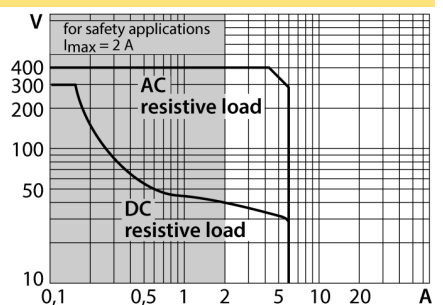
**Переключающий усилитель с гальванической развязкой
2-канальный
IMX12-DI01-2S-2R-0/ 24VDC/CC**

Тип	IMX12-DI01-2S-2R-0/ 24VDC/CC
Идент. №	7580018
Номинальное напряжение	24 В DC
Диапазон рабочего напряжения:	10...30В =
Потребление энергии	≤ 1.2 Вт
Вход	переключение в 2-канальный режим или 1-канальный режим дублирования сигнала
вход NAMUR	
NAMUR	EN 60947-5-6
Input circuit monitoring	on/off switchable
Напряжение холостого хода	8.2 В =
Ток короткого замыкания	8.2 mA
Входное сопротивление	1 kΩ
Сопротивление кабеля	≤ 50 Ом
Порог включения:	1.75 mA
Порог выключения:	1.55 mA
Пороговая величина обрыва	≤ 0.06 mA
Порог короткого замыкания	≥ 6.4 mA
Выходные цепи (цифр.)	2 x реле (переключ.)
Выходное переключающее реле напряжения	≤ 30 В / ≤ 250 В AC
Ток переключения на выходе	≤ 2 А
Мощность переключения выхода	≤ 500 VA/60 W
Частота переключения	≤ 15 Гц
Качество контакта	AgNi, 0.3μ Au
Гальваническая изоляция	
Напряжение пробоя	2.5 кВ
Вход 1 к выходу 1	375 В пик. значение по EN 60079-11
Вход 2 к выходу 2	375 В пик. значение по EN 60079-11
Вход 1 к питанию	375 В пик. значение по EN 60079-11
Вход 2 к питанию	375 В пик. значение по EN 60079-11
Выход 1 к питанию	300 В RMS по EN 50178 и EN 61010-1
Выход 2 к питанию	300 В RMS по EN 50178 и EN 61010-1
Выход 1 к выходу 2	300 В RMS по EN 50178 и EN 61010-1
Важное примечание	Для моделей во взрывоопасном исполнении применяются значения, указанные в соответствующих сертификатах взрывобезопасности (ATEX, IECEx, UL и т.д.).
Допуск к работе во взрывоопасных условиях согласно сертификату соответствия	TÜV 14 ATEX 147004 X
Область применения	II (1) G, II (1) D
Тип защиты	[Ex ia Ga] IIC; [Ex ia Da] IIIC;
Прикладная область	II 3 (1) G
Тип защиты	Ex nA nC [ia Ga] IIC T4 Gc
Важное примечание	Если устройство используется для обеспечения соответствия функциональной безопасности согласно IEC 61508, необходимо ознакомиться с руководством по технике безопасности. Информация, представленная в техническом описании, не распространяется на функциональную безопасность.
Применение в безопасных цепях SIL	SIL 2 по IEC 61508
Индикация	
Эксплуатационная готовность	зел.
Статус переключения	желтый
Индикация ошибки	красн.

Размеры



Величина нагрузки выходного реле



**Переключающий усилитель с гальванической развязкой
2-канальный
IMX12-DI01-2S-2R-0/ 24VDC/CC**

Степень защиты	IP20
Класс воспламеняемости по UL 94	V-0
Температура окружающей среды	-25...+70 °C
Температура хранения	-40...+80 °C
Относительная влажность воздуха	≤ 95 %
Размеры	120 x 12.5 x 128 мм
Ширина	164 г
Указания по монтажу	DIN-рейка (NS35)
Материал корпуса	Поликарбонат/ABS
Электрическое подключение	Съемные пружинные контактные зажимы, 2-контактные
Сечение проводников	0,2 ... 2,5 мм ² (24 ... 13 AWG)
Условия окружающей среды	

Рабочая высота	До 2000 м над уровнем моря
Степень загрязненности	II
Категория импульсных помех	II (EN 61010-1)
Применяемые стандарты	
Сопротивление нагрузки и изоляция	
	EN 50178
	EN 61010-1
	EN 50155
	GL VI-7-2
Ударопрочность	
	EN 61373 класс B
	EN 50155
	GL VI-7-2
	EN 60068-2-6
	EN 60068-2-27
Температура	
	EN 60068-2-1 Ad
	EN 50155
	GL VI-7-2
	EN 60068-2-2 Bd
	EN 60068-2-1
Влажность	
	EN 60068-2-38
EMC (электромагнитная совместимость)	
	EN 50155
	GL VI-7-2
	NE21
	EN 61326-1
	EN 61326-3-1
	EN 61000-4-2
	EN 61000-4-3
	EN 61000-4-4
	EN 61000-4-5
	EN 61000-4-6
	EN 61000-4-11
	EN 61000-4-29
	EN 55011
	EN 55016
	EN 50121-3-2
	EN 61000-6-2