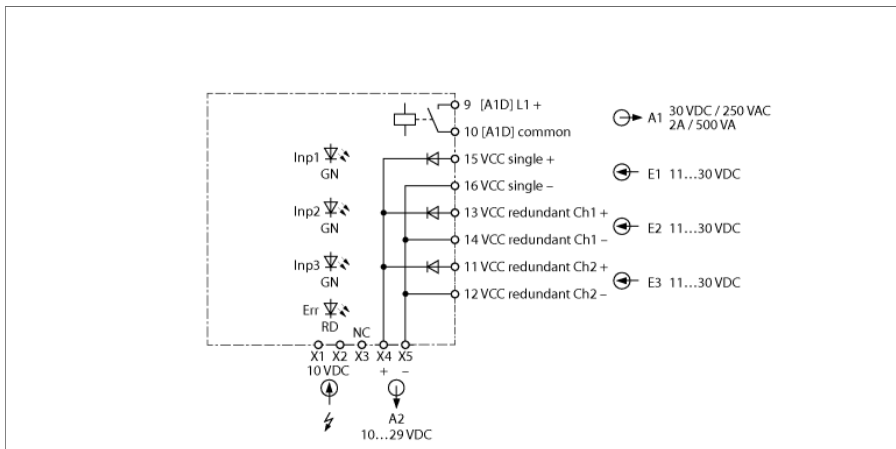


**Модуль питания - силовой мост
IMX12-PS02-UI-UIR-PR /24VDC**



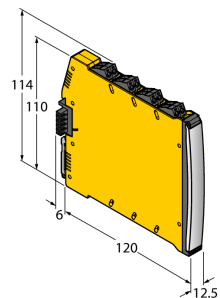
Модуль питания IMX12-PS02-UI-UIR-PR/24VDC служит для подачи питания на устройства серии IMX12 по силовому мосту и для передачи общего сигнала ошибки подключенных устройств. Возможно дублированное питание с помощью 2-х источников. Входы по напряжению имеют защиту от обратной полярности. Устройство отслеживает недостаточное или повышенное напряжение питания на входах. Если напряжение питания выходит за пределы требуемого диапазона (11...31, 16 В), устройство выдает сообщение об ошибке. Ошибки отображаются с помощью светодиода и контактов выходного реле (НО).

Устройство подключается с помощью винтовых клеммных терминалов.

- АTEX, IECEx, NEPSI
- Зона 2
- Общий сигнал неисправности через реле
- Обычное или дублированное питание через клеммный терминал
- Входы питания развязаны
- Защита от обратной полярности
- Съёмные винтовые клеммные блоки
- Коннектор для силового моста входит в объем поставки

**Модуль питания - силовой мост
IMX12-PS02-UI-UIR-PR /24VDC**

Тип	IMX12-PS02-UI-UIR-PR /24VDC
Идент. №	7580610
Номинальное напряжение	24 В DC / 7 А
Диапазон рабочего напряжения:	11...30В =
Параллельный режим	да, с помощью диодов
Важное примечание	Для моделей во взрывоопасном исполнении применяются значения, указанные в соответствующих сертификатах взрывобезопасности (ATEX, IECEx, UL и т.д.).
Допуск к работе во взрывоопасных условиях согласно сертификату соответствия	EPS 16 ATEX 1052 X
Тип защиты	II 3G Ex nA nC IIC T4 Gc
Индикация	
Эксплуатационная готовность	зел.
Индикация ошибки	красн.



**Модуль питания - силовой мост
IMX12-PS02-UI-UIR-PR /24VDC**

Степень защиты	IP20
Класс воспламеняемости по UL 94	V-0
Температура окружающей среды	-25...+70 °C
Температура хранения	-40...+80 °C
Относительная влажность воздуха	≤ 95 %
Размеры	120 x 12.5 x 117 мм
Ширина	152 г
Указания по монтажу	DIN-рейка (NS35)
Материал корпуса	Поликарбонат/ABS
Электрическое подключение	Съемные винтовые контактные зажимы, 2-контактные
Сечение проводников	0,2 ... 2,5 мм ² (24 ... 13 AWG)
Момент затяжки	0.5 Нм
Момент затяжки	4.43 LBS-Inch
Условия окружающей среды	

Рабочая высота	До 2000 м над уровнем моря
Степень загрязненности	II
Категория импульсных помех	II (EN 61010-1)
Применяемые стандарты	
Сопротивление нагрузки и изоляция	
	EN 50178
	EN 61010-1
	EN 50155
	GL VI-7-2
Ударпрочность	
	EN 61373 класс B
	EN 50155
	GL VI-7-2
	EN 60068-2-6
	EN 60068-2-27
Температура	
	EN 60068-2-1 Ad
	EN 50155
	GL VI-7-2
	EN 60068-2-2 Bd
	EN 60068-2-1
Влажность	
	EN 60068-2-38
EMC (электромагнитная совместимость)	
	EN 50155
	GL VI-7-2
	NE21
	EN 61326-1
	EN 61326-3-1
	EN 61000-4-2
	EN 61000-4-3
	EN 61000-4-4
	EN 61000-4-5
	EN 61000-4-6
	EN 61000-4-11
	EN 61000-4-29
	EN 55011
	EN 55016
	EN 50121-3-2
	EN 61000-6-2