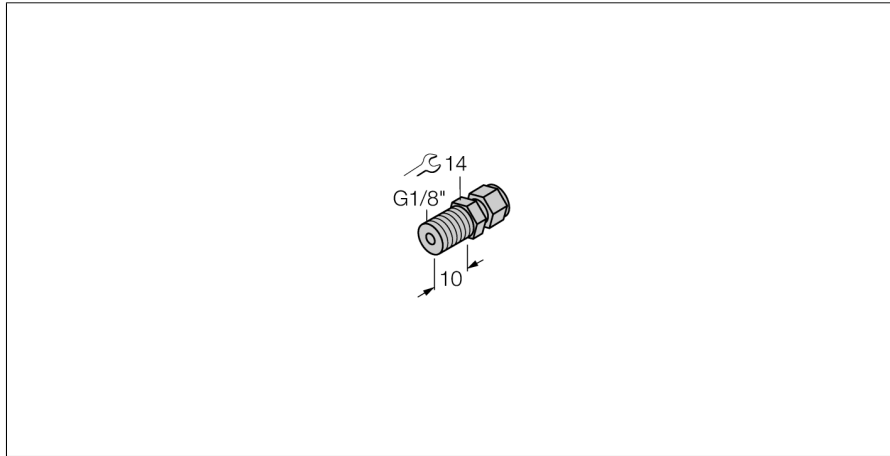


Детектирование температуры Компрессионные фитинги CF-M-3-N1/8-A4



- Компрессионные фитинги для непосредственного монтажа температурных зондов TP
- Металлический компрессионный фитинг
- Для зонда с диаметром 6 мм
- Ввод с наружной резьбой 1/8 дюйма по стандарту NPT для технологического соединения

Общее описание

Компрессионные фитинги разработаны специально для непосредственного монтажа температурных датчиков. Обеспечивают возможность монтажа датчика на любую глубину. При монтаже с помощью фитинга датчик имеет непосредственный контакт со средой за счет чего достигается мгновенная реакция на изменение температуры.

Тип	CF-M-3-N1/8-A4
Идент. №	9910406
Температурный диапазон	
Диапазон измерения	-50...350 °C
Диапазон рабочей температуры	-58...662 °F
Корпус	
Материал корпуса	Нержавеющая сталь, V4A (1.4404)
Материал уплотнителя	нерж. сталь
Внутренний диаметр	3.5 мм
Подключение к процессу	Наружная резьба 1/8 дюйма по стандарту NPT
Устойчивость к давлению	100 бар
Макс. момент затяжки гайки	100 Нм