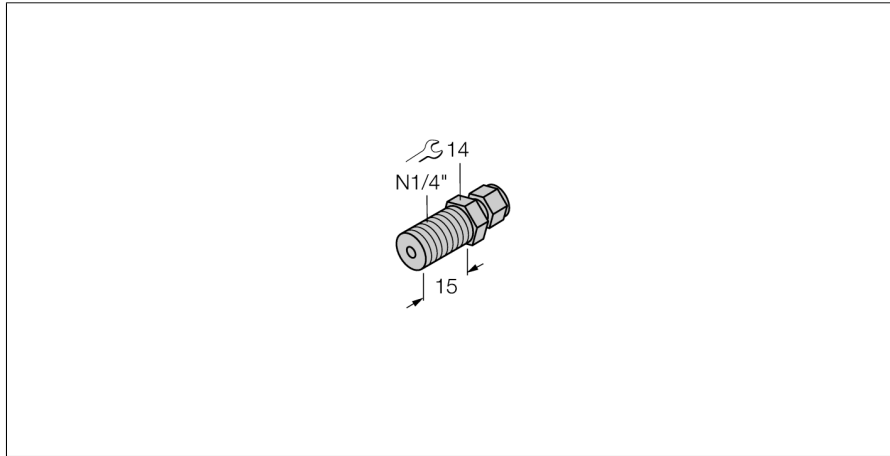


Детектирование температуры Компрессионные фитинги CF-P-3-N1/4-A4



- Компрессионные фитинги для непосредственного монтажа температурных зондов TP
- Компрессионный фитинг ПТФЭ
- Для зонда с диаметром 3 мм
- Ввод с наружной резьбой 1/4 дюйма по стандарту NPT для технологического соединения

Общее описание

Компрессионные фитинги разработаны специально для непосредственного монтажа температурных датчиков. Обеспечивают возможность монтажа датчика на любую глубину. При монтаже с помощью фитинга датчик имеет непосредственный контакт со средой за счет чего достигается мгновенная реакция на изменение температуры.

Тип	CF-P-3-N1/4-A4
Идент. №	9910412
Ident-No (TUSA)	M9910412

Температурный диапазон	
Диапазон измерения	-50...100 °C
Диапазон рабочей температуры	-58...212 °F

Корпус	
Материал корпуса	Нержавеющая сталь, V4A (1.4404)
Материал уплотнителя	PTFE
Внутренний диаметр	3.5 мм
Подключение к процессу	NPT 1/4" внешняя резьба
Устойчивость к давлению	20 бар
Макс. момент затяжки гайки	100 Нм