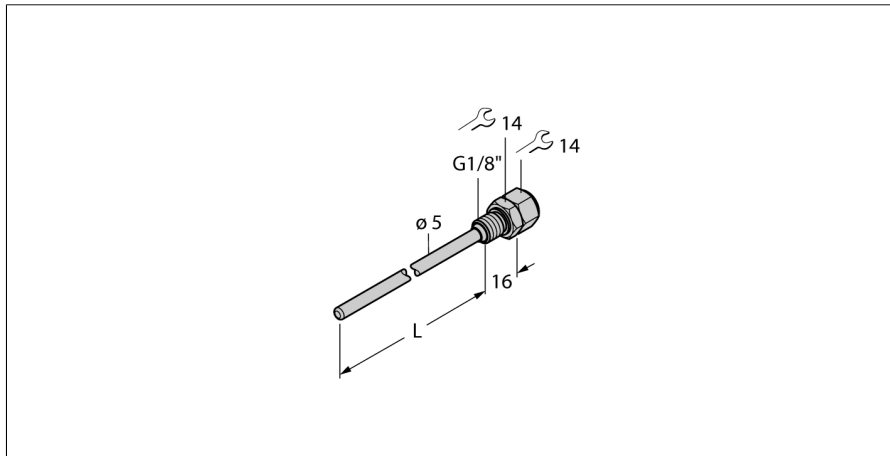


Детектирование температуры

Защитные гильзы

TNW-3-G1/8-A4-L050



- Гильза для монтажа температурных датчиков типа TS203
- Ввод с наружной резьбой G1/8 дюйма для технологического соединения

Общее описание

Гильзы используются для монтажа датчиков без воздействия давления. Использование гильзы предотвращает прямой контакт со средой. Датчик может быть заменен без прерывания процесса.

| | |
|----------|--------------------|
| Тип | TNW-3-G1/8-A4-L050 |
| Идент. № | 9910413 |

Температурный диапазон

| | |
|------------------------------|--------------|
| Диапазон измерения | -50...350 °C |
| Диапазон рабочей температуры | -58...662 °F |
| Глубина погружения (L) | 50 мм |

Корпус

| | |
|----------------------------|---------------------------------|
| Материал корпуса | Нержавеющая сталь, V4A (1.4404) |
| Внутренний диаметр | 3.5 мм |
| Подключение к процессу | G1/8", наружная резьба |
| Устойчивость к давлению | 400 бар |
| Макс. момент затяжки гайки | 100 Нм |