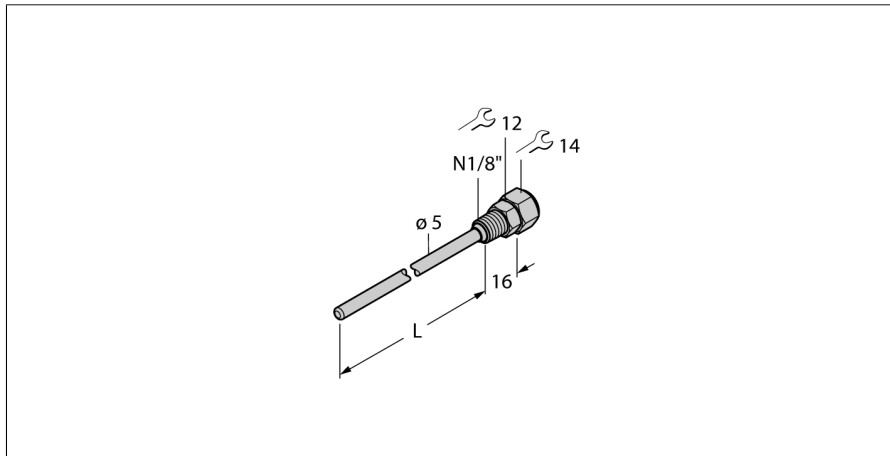


Детектирование температуры

Защитные гильзы

TNW-3-N1/8-A4-L100



- Гильза для монтажа температурных датчиков типа TS203
- Ввод с наружной резьбой 1/8 дюйма по стандарту NPT для технологического соединения

Общее описание

Гильзы используются для монтажа датчиков без воздействия давления. Использование гильзы предотвращает прямой контакт со средой. Датчик может быть заменен без прерывания процесса.

Тип	TNW-3-N1/8-A4-L100
Идент. №	9910418
Температурный диапазон	
Диапазон измерения	-50...350 °C
Диапазон рабочей температуры	-58...662 °F
Глубина погружения (L)	100 мм
Корпус	
Материал корпуса	Нержавеющая сталь, V4A (1.4404)
Внутренний диаметр	3.5 мм
Подключение к процессу	Наружная резьба 1/8 дюйма по стандарту NPT
Устойчивость к давлению	400 бар
Макс. момент затяжки гайки	100 Нм