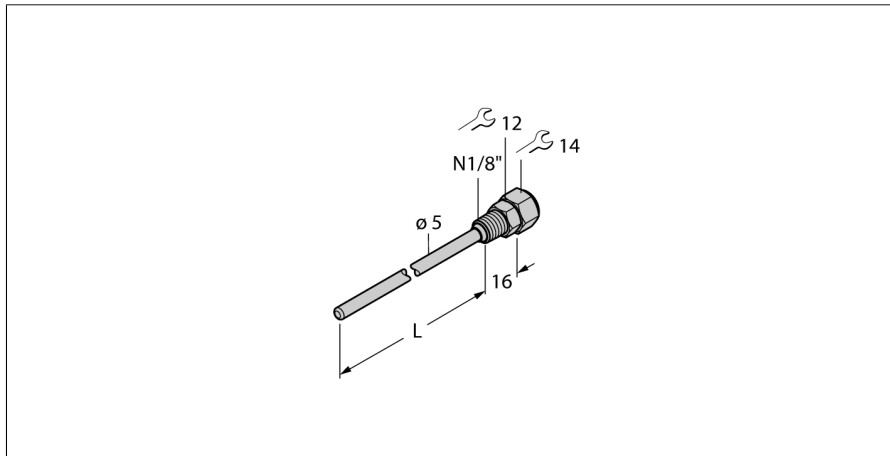


Детектирование температуры

Защитные гильзы

ТНВ-3-N1/8-A4-L200



- Гильза для монтажа температурных датчиков типа TS203
- Ввод с наружной резьбой 1/8 дюйма по стандарту NPT для технологического соединения

Общее описание

Гильзы используются для монтажа датчиков без воздействия давления. Использование гильзы предотвращает прямой контакт со средой. Датчик может быть заменен без прерывания процесса.

Тип	ТНВ-3-N1/8-A4-L200
Идент. №	9910426
Температурный диапазон	
Диапазон измерения	-50...350 °C
Диапазон рабочей температуры	-58...662 °F
Глубина погружения (L)	200 мм
Корпус	
Материал корпуса	Нержавеющая сталь, V4A (1.4404)
Внутренний диаметр	3.5 мм
Подключение к процессу	Наружная резьба 1/8 дюйма по стандарту NPT
Устойчивость к давлению	400 бар
Макс. момент затяжки гайки	100 Нм