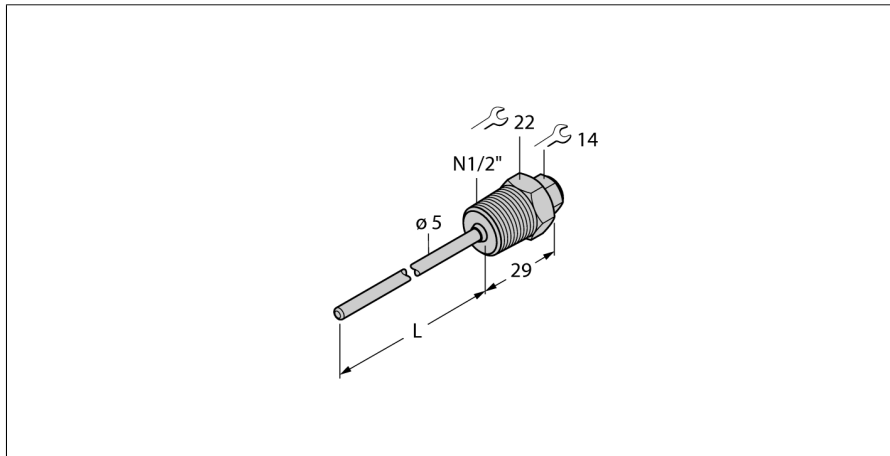


Детектирование температуры

Защитные гильзы

THW-3-N1/2-A4-L100



- Гильза для монтажа температурных датчиков типа TS203
- Ввод с наружной резьбой 1/2 дюйма по стандарту NPT для технологического соединения

Общее описание

Гильзы используются для монтажа датчиков без воздействия давления. Использование гильзы предотвращает прямой контакт со средой. Датчик может быть заменен без прерывания процесса.

Тип	THW-3-N1/2-A4-L100
Идент. №	9910448

Температурный диапазон

Диапазон измерения	-50...350 °C
Диапазон рабочей температуры	-58...662 °F
Глубина погружения (L)	100 мм

Корпус

Материал корпуса	Нержавеющая сталь, V4A (1.4404)
Внутренний диаметр	3.5 мм
Подключение к процессу	NPT 1/2" внешняя резьба
Устойчивость к давлению	400 бар
Макс. момент затяжки гайки	100 Нм