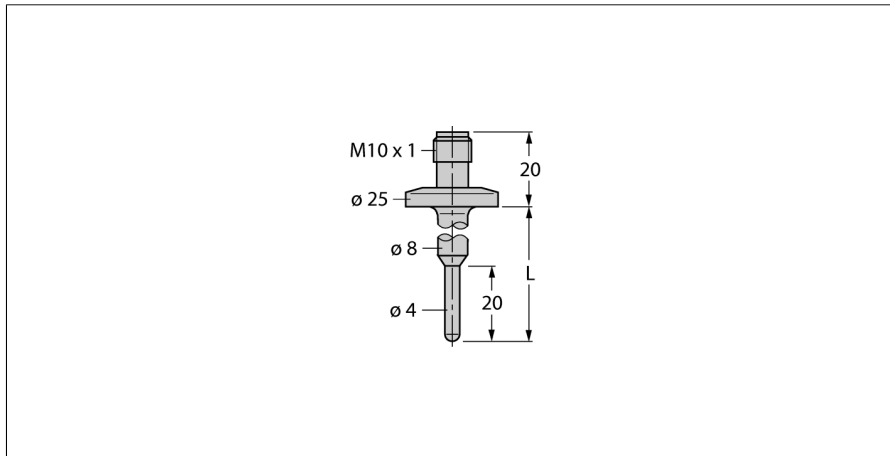


## Детектирование температуры

### Защитные гильзы

#### THW-3-TRI3/4-A4-L050



- Гильза для монтажа температурных датчиков типа TS203
- Технологическое трехзажимное соединение 3/4 дюйма

#### Общее описание

Гильзы используются для монтажа датчиков без воздействия давления. Использование гильзы предотвращает прямой контакт со средой. Датчик может быть заменен без прерывания процесса.

Тип	THW-3-TRI3/4-A4-L050
Идент. №	9910451

#### Температурный диапазон

Диапазон измерения	-50...350 °C
Диапазон рабочей температуры	-58...662 °F
Глубина погружения (L)	50 мм

#### Корпус

Материал корпуса	Нержавеющая сталь, V4A (1.4404)
Внутренний диаметр	3.5 мм
Подключение к процессу	Tri-Clamp 3/4"
Устойчивость к давлению	40 бар
Макс. момент затяжки гайки	100 Нм