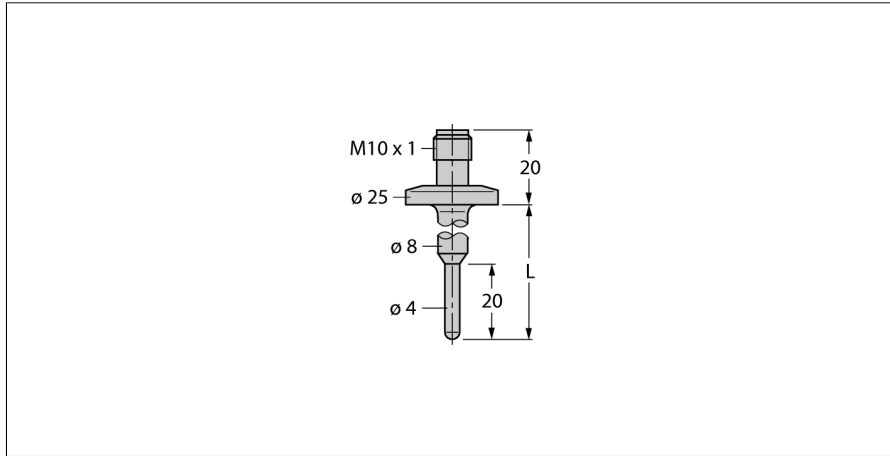


**Детектирование температуры**  
**Защитные гильзы**  
**THW-3-TRI3/4-A4-L150**



- Гильза для монтажа температурных датчиков типа TS203
- Для пищевой и фармацевтической промышленности
- Шероховатость поверхности Ra > 0.8 мкм

**Общее описание**

Гильзы используются для монтажа датчиков без воздействия давления. Использование гильзы предотвращает прямой контакт со средой. Датчик может быть заменен без прерывания процесса.

<b>Тип</b>	THW-3-TRI3/4-A4-L150
<b>Идент. №</b>	9910453
<b>Температурный диапазон</b>	
Диапазон измерения	-50...350 °C
Диапазон рабочей температуры	-58...662 °F
Глубина погружения (L)	150 мм
<b>Корпус</b>	
Материал корпуса	Нержавеющая сталь, V4A (1.4404)
Внутренний диаметр	3.5 мм
Подключение к процессу	Tri-Clamp ¾"
Устойчивость к давлению	40 бар
Макс. момент затяжки гайки	100 Нм