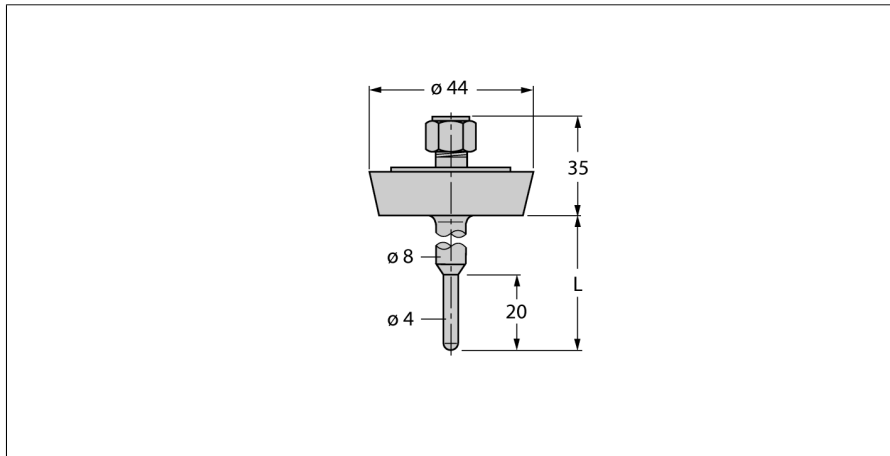


Детектирование температуры

Защитные гильзы

THW-3-DN25K-A4-L250



- Гильза для монтажа температурных датчиков типа TS203
- Для пищевой и фармацевтической промышленности
- Шероховатость поверхности Ra > 0.8 мкм

Общее описание

Гильзы используются для монтажа датчиков без воздействия давления. Использование гильзы предотвращает прямой контакт со средой. Датчик может быть заменен без прерывания процесса.

Тип	THW-3-DN25K-A4-L250
Идент. №	9910458

Температурный диапазон

Диапазон измерения	-50...350 °C
Диапазон рабочей температуры	-58...662 °F
Глубина погружения (L)	250 мм

Корпус

Материал корпуса	Нержавеющая сталь, V4A (1.4404)
Внутренний диаметр	3.5 мм
Подключение к процессу	Резьбовое трубное соединение по DIN11851
Устойчивость к давлению	40 бар
Макс. момент затяжки гайки	100 Нм