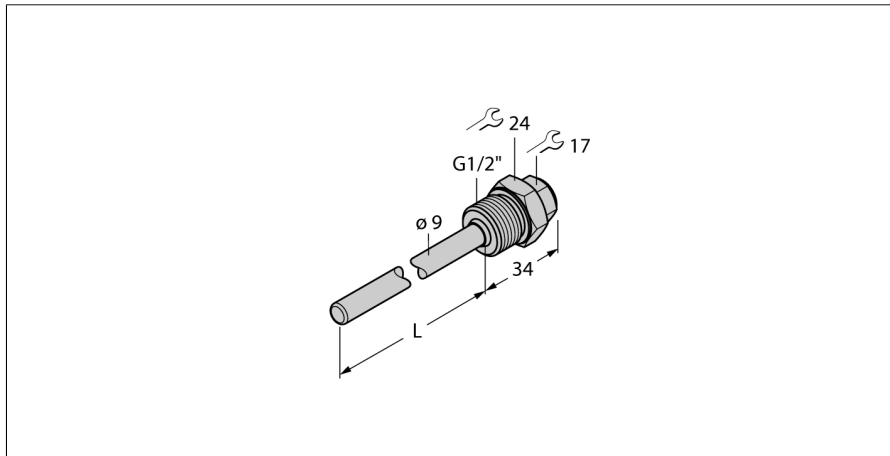


Детектирование температуры

Защитные гильзы

THW-6-G1/2-A4-L050



- Гильза для монтажа датчиков температуры 6 мм
- Подключение к процессу - внешняя резьба G1/2"

Общее описание

Гильзы защищают датчики температуры от воздействия агрессивных сред и высокого давления. Использование гильзы предотвращает прямой контакт со средой. Датчик может быть заменен без прерывания процесса.

| | |
|----------|--------------------|
| Тип | THW-6-G1/2-A4-L050 |
| Идент. № | 9910459 |

Температурный диапазон

| | |
|------------------------------|--------------|
| Диапазон измерения | -50...350 °C |
| Диапазон рабочей температуры | -58...662 °F |
| Глубина погружения (L) | 50 мм |

Корпус

| | |
|----------------------------|---------------------------------|
| Материал корпуса | Нержавеющая сталь, V4A (1.4404) |
| Внутренний диаметр | 7 мм |
| Подключение к процессу | G 1/2" внешняя резьба |
| Устойчивость к давлению | 400 бар |
| Макс. момент затяжки гайки | 100 Нм |