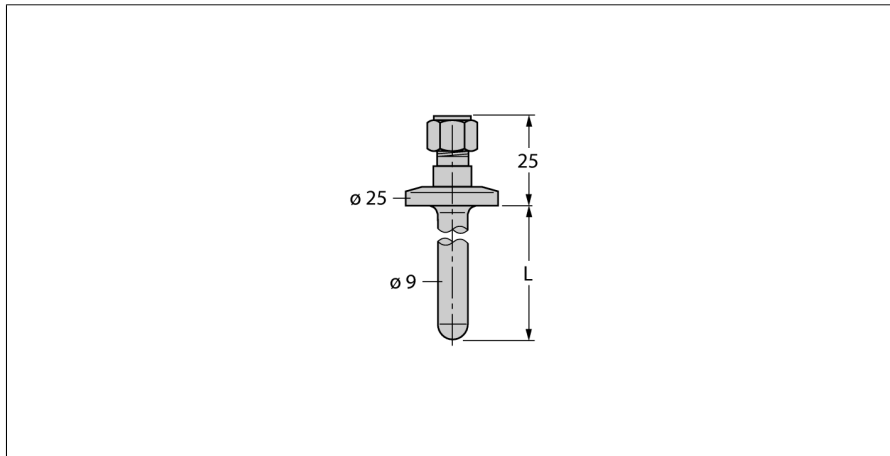


## Детектирование температуры

### Защитные гильзы

#### THW-6-TRI3/4-A4-L050



- Гильза для монтажа датчиков температуры 6 мм
- Для пищевой и фармацевтической промышленности
- Шероховатость поверхности Ra > 0.8 мкм

#### Общее описание

Гильзы защищают датчики температуры от воздействия агрессивных сред и высокого давления. Использование гильзы предотвращает прямой контакт со средой. Датчик может быть заменен без прерывания процесса.

Тип	THW-6-TRI3/4-A4-L050
Идент. №	9910467

#### Температурный диапазон

Диапазон измерения	-50...350 °C
Диапазон рабочей температуры	-58...662 °F
Глубина погружения (L)	50 мм

#### Корпус

Материал корпуса	Нержавеющая сталь, V4A (1.4404)
Внутренний диаметр	7 мм
Подключение к процессу	Tri-Clamp 3/4"
Устойчивость к давлению	40 бар
Макс. момент затяжки гайки	100 Нм