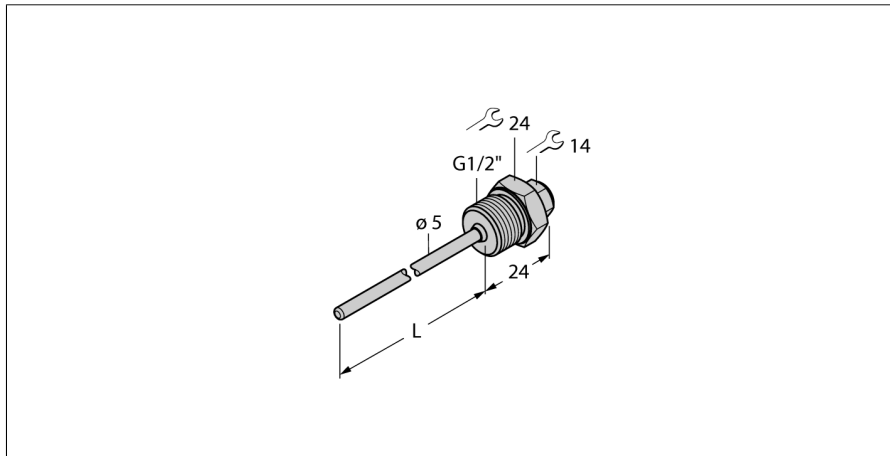


## Детектирование температуры

### Защитные гильзы

#### THW-3-G1/2-A4-L200



- Гильза для монтажа температурных датчиков типа TS203
- Ввод с наружной резьбой G1/2 дюйма для технологического соединения

#### Общее описание

Гильзы используются для монтажа датчиков без воздействия давления. Использование гильзы предотвращает прямой контакт со средой. Датчик может быть заменен без прерывания процесса.

Тип	THW-3-G1/2-A4-L200
Идент. №	9910487
<b>Температурный диапазон</b>	
Глубина погружения (L)	200 мм
<b>Корпус</b>	
Материал корпуса	Нержавеющая сталь, V4A (1.4404)
Внутренний диаметр	3.5 мм
Подключение к процессу	G 1/2" внешняя резьба
Устойчивость к давлению	400 бар
Макс. момент затяжки гайки	100 Нм