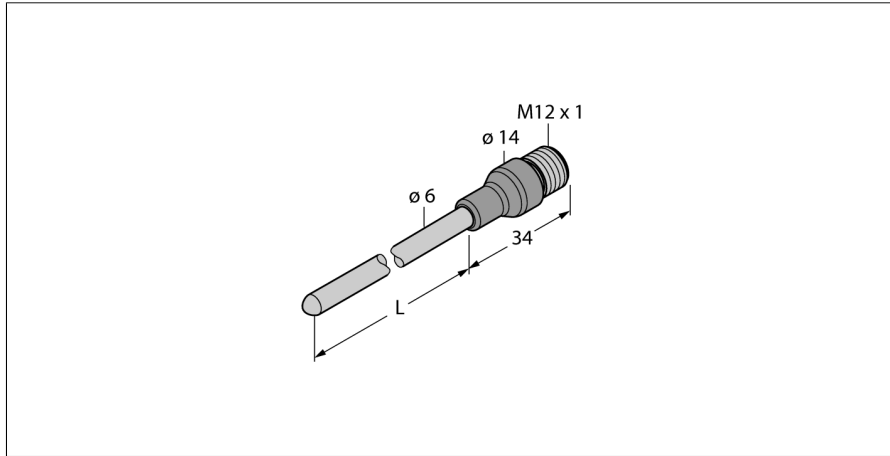


Детектирование температуры

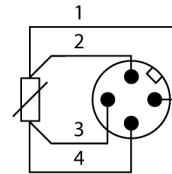
Проба

TP-206A-CF-H1141-L850



- Pt-100 зонд в соответствии с DIN EN 60751
- Вибро- и ударо- прочность
- Для TS, TTM, IM34, BL20, BL67
- Макс. температура соединителя: 90 °C
- 4-проводн. схема

Схема подключения



Тип	TP-206A-CF-H1141-L850
Идент. №	9910495
Температурный диапазон	
Диапазон измерения	-50...500 °C
Диапазон рабочей температуры	-58...932 °F
Точность	0.15 °C + 0,002 · t (-30 ...350 °C)
Самонагрев	0.4 K/mW bei 0°C
Измерительный элемент	Pt-100 температурный датчик, DIN EN 60 60751, класс A
Время отклика	t 0,5 = 6 с / t 0,9 = 15 с в воде при 0,2 м/с
Глубина погружения (L)	850 мм
степень защиты и класс	IP67
Окружающие условия	
Температура окружающей среды	-40...+85 °C
Температура хранения	-40...+85 °C
Корпус	
Материал корпуса	Нержавеющая сталь, 1.4404 (316L)
Материал датчика	нерж. сталь, 1.4404 (316L)
Подключение к процессу	Для компрессионных фитингов, гильзы или непосредственного монтажа
Электрическое подключение	Разъемы, M12 × 1
Устойчивость к давлению	100 бар
Эталонные условия по IEC 61298-1	
температура	15...+25 °C
атмосферных давления	860...1060 hPa абс.
Влажность	45...75 % отн.
Дополнительного питания	24 В =
Средняя наработка до отказа	2283лет в соответствии с SN 29500-(Изд. 99) 20 °C

Общее описание

Термометры сопротивления используются для детектирования и мониторинга температур для оптимизации и управления технологическим процессом.

Обычно применяются в конструкциях машин и производствах, а также в технологических процессах.

Ключевым элементом температурных детекторов является термосопротивление.

Детектирование температуры
Проба
TR-206A-CF-N1141-L850

Аксессуары

Наименование	Идент. №		Чертеж с размерами
CF-M-6-G1/4-A4	9910483	Компрессионные фитинги для непосредственного монтажа температурных проб	
CF-M-6-N1/4-A4	9910484	Компрессионные фитинги для непосредственного монтажа температурных проб	
CF-M-6-M18-A4	9910525	Компрессионные фитинги для непосредственного монтажа температурных проб	
CF-M-6-N1/2-A4	9910529	Компрессионные фитинги для непосредственного монтажа температурных проб	
CF-M-6-G1/2-A4	9910530	Компрессионные фитинги для непосредственного монтажа температурных проб	