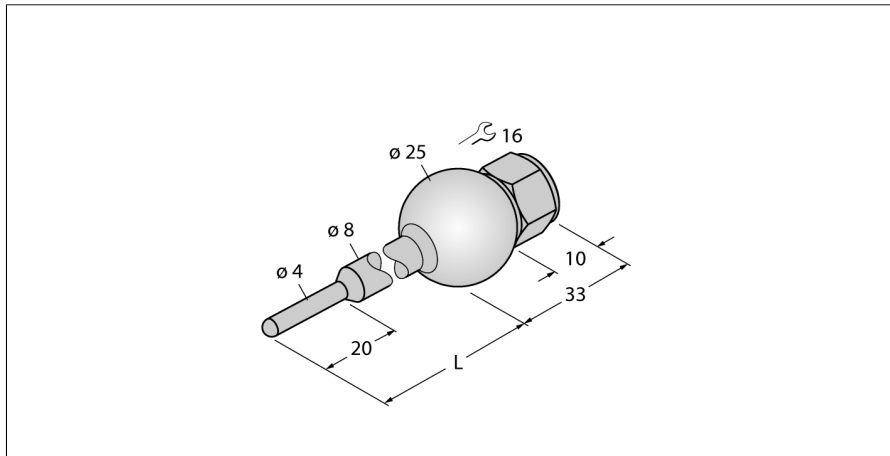


Детектирование температуры

Защитные гильзы

THW-3-UNI25-A4-L100



- Гильза для монтажа температурных датчиков типа TS203
- Подключение к процессу: шар Ø 25 мм

Общее описание

Гильзы используются для монтажа датчиков без воздействия давления. Использование гильзы предотвращает прямой контакт со средой. Датчик может быть заменен без прерывания процесса.

Тип	THW-3-UNI25-A4-L100
Идент. №	9910503
Температурный диапазон	
Глубина погружения (L)	100 мм
Корпус	
Материал корпуса	Нержавеющая сталь, V4A (1.4404)
Внутренний диаметр	3.5 мм
Подключение к процессу	Шар Ø 25 мм
Устойчивость к давлению	400 бар
Макс. момент затяжки гайки	100 Нм