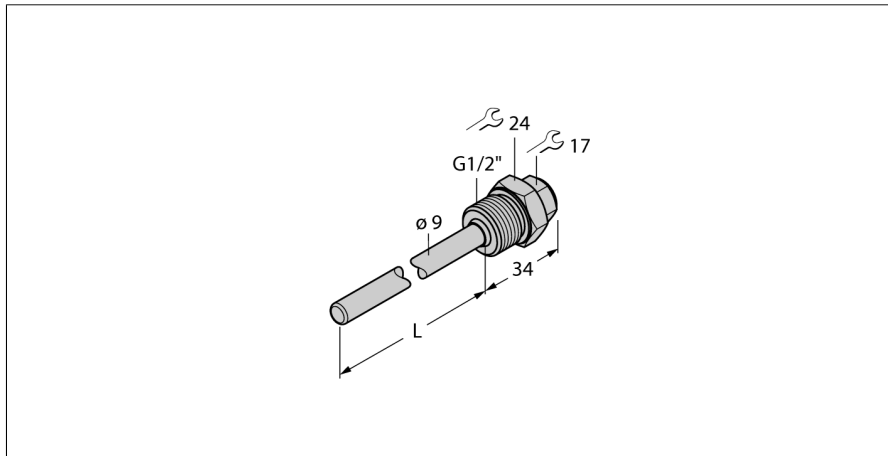


Детектирование температуры

Защитные гильзы

THW-6-G1/2-A4-L080



- Гильза для монтажа датчиков температуры 6 мм
- Подключение к процессу - внешняя резьба G1/2"

Общее описание

Гильзы защищают датчики температуры от воздействия агрессивных сред и высокого давления. Использование гильзы предотвращает прямой контакт со средой. Датчик может быть заменен без прерывания процесса.

Тип	THW-6-G1/2-A4-L080
Идент. №	9910532
Температурный диапазон	
Глубина погружения (L)	80 мм
Корпус	
Материал корпуса	Нержавеющая сталь, V4A (1.4404)
Внутренний диаметр	7 мм
Подключение к процессу	G 1/2" внешняя резьба
Устойчивость к давлению	400 бар
Макс. момент затяжки гайки	100 Нм