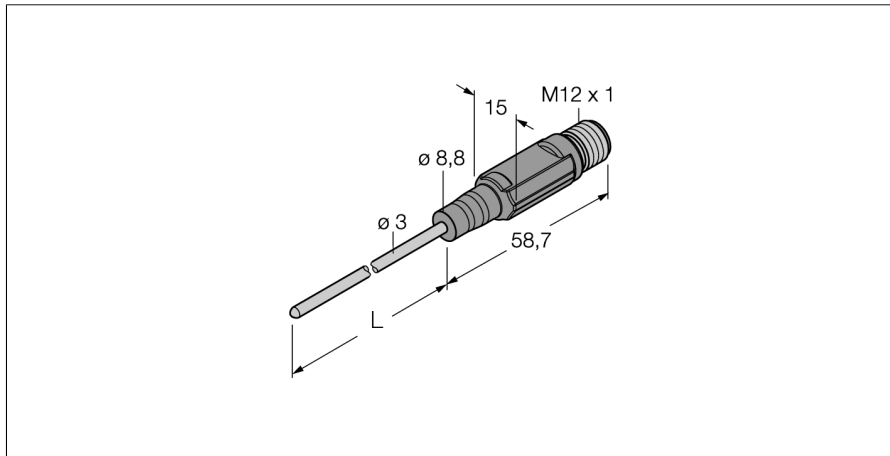
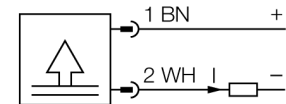


# Детектирование температуры С выходом по току TTM050C-203A-CF-LI6-H1140-L150-50/50°C



- Миниатюрная конструкция
- Аналоговый выход 4...20 мА
- Заводские настройки -50...50 °С (другие настройки по требованию)

## Схема подключения



## Общее описание

Температуры записываются через датчик с минеральной изоляцией и преобразуются в широком диапазоне электрических выходных сигналов.

Устройства серии миниатюрных датчиков TTM заключены в пластиковый, полностью залитый компаундом корпус и в зависимости от типа, они имеют выход IO-link, выход питания и/или дискретный выход.

<b>Тип</b>	TTM050C-203A-CF-LI6-H1140-L150-50/50°C
<b>Идент. №</b>	9910540
<b>Температурный диапазон</b>	
Диапазон измерения	-50...50 °C
Диапазон рабочей температуры	-58...122 °F
Примечание	Макс. температура электронных компонентов: 80 °C/176 °F
Измерительный элемент	Pt-1000 температурный датчик, DIN EN 60 60751, класс A
Время отклика	t 0,5 = 1,5 с / t 0,9 = 6,0 с в воде при 0,2 м/с
Глубина погружения (L)	150 мм
<b>Питание</b>	
Рабочее напряжение	10...24 В =
Потребление тока	≤ 20 мА
Короткое замыкание/защита от неправильной полярности	да / да
степень защиты и класс	IP67 / III
<b>Выходы</b>	
Выход 1	аналоговый выход
<b>Аналоговый выход</b>	
Рабочий диапазон	4...20 мА (2-проводной)
Загрузка	≤ 0,7 кОм
Точность (Лин. + Гис. + Повт.)	± 0,2 К
<b>Характер изменения температуры</b>	
Температурный коэффициент нулевой точка T	± 0,1 % полн. шкалы/10 К
Шаг температурного коэффициента T <sub>is</sub>	± 0,1 % полн. шкалы / 10 К
<b>Окружающие условия</b>	
Температура окружающей среды	-40...+80 °C
Температура хранения	-40...+80 °C
<b>Корпус</b>	
Материал корпуса	Нержавеющая сталь / пластик, V4A (1.4404)
Материал датчика	нерж. сталь, AISI 316L
Подключение к процессу	Для компрессионных фитингов, гильзы или непосредственного монтажа
Электрическое подключение	Разъемы, M12 × 1
Устойчивость к давлению	100 бар
<b>Эталонные условия по IEC 61298-1</b>	
температура	15...+25 °C
атмосферных давления	860...1060 hPa абс.
Влажность	45...75 % отн.
Дополнительного питания	24 В =