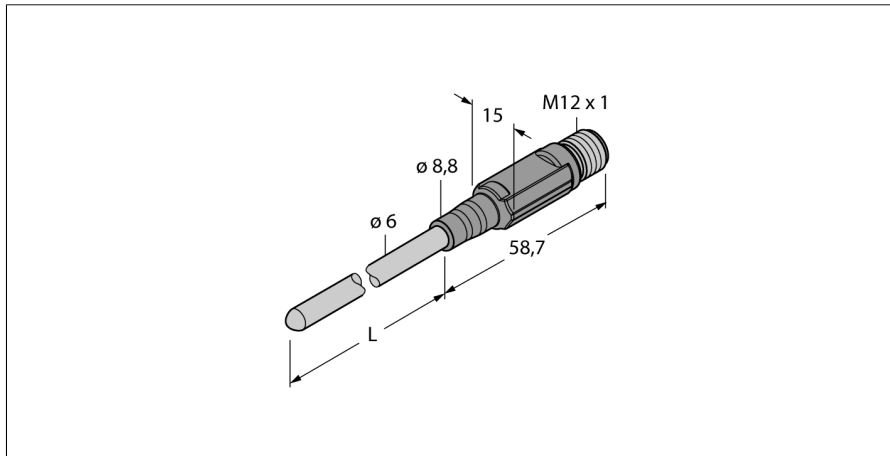
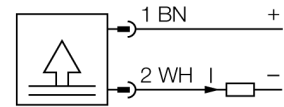


Детектирование температуры С выходом по току TTM150C-206A-CF-LI6-H1140-L100-50/150°C



- Миниатюрная конструкция
- Аналоговый выход 4...20 мА
- Заводские настройки -50...150 °C (другие настройки по требованию)

Схема подключения



Общее описание

Температуры записываются через датчик с минеральной изоляцией и преобразуются в широком диапазоне электрических выходных сигналов.

Устройства серии миниатюрных датчиков TTM заключены в пластиковый, полностью залитый компаундом корпус и в зависимости от типа, они имеют выход IO-link, выход питания и/или дискретный выход.

Тип	TTM150C-206A-CF-LI6-H1140-L100-50/150°C
Идент. №	9910545
Температурный диапазон	
Диапазон измерения	-50...150 °C
Диапазон рабочей температуры	-58...302 °F
Примечание	Макс. температура электронных компонентов: 80 °C/176 °F
Измерительный элемент	Pt-1000 температурный датчик, DIN EN 60 60751, класс A
Время отклика	t 0,5 = 6 с / t 0,9 = 15 с в воде при 0,2 м/с
Глубина погружения (L)	100 мм
Питание	
Рабочее напряжение	10...24 В =
Потребление тока	≤ 20 мА
Короткое замыкание/защита от неправильной полярности	да / да
степень защиты и класс	IP67 / III
Выходы	
Выход 1	аналоговый выход
Аналоговый выход	
Рабочий диапазон	4...20 мА (2-проводной)
Загрузка	≤ 0,7 кОм
Точность (Лин. + Гис. + Повт.)	± 0,2 К
Характер изменения температуры	
Температурный коэффициент нулевой точка T	± 0,1 % полн. шкалы/10 К
Шаг температурного коэффициента T _{is}	± 0,1 % полн. шкалы / 10 К
Окружающие условия	
Температура окружающей среды	-40...+80 °C
Температура хранения	-40...+80 °C
Корпус	
Материал корпуса	Нержавеющая сталь / пластик, V4A (1.4404)
Материал датчика	нерж. сталь, AISI 316L
Подключение к процессу	Для компрессионных фитингов, гильзы или непосредственного монтажа
Электрическое подключение	Разъемы, M12 × 1
Устойчивость к давлению	100 бар
Эталонные условия по IEC 61298-1	
температура	15...+25 °C
атмосферных давления	860...1060 hPa абс.
Влажность	45...75 % отн.
Дополнительного питания	24 В =