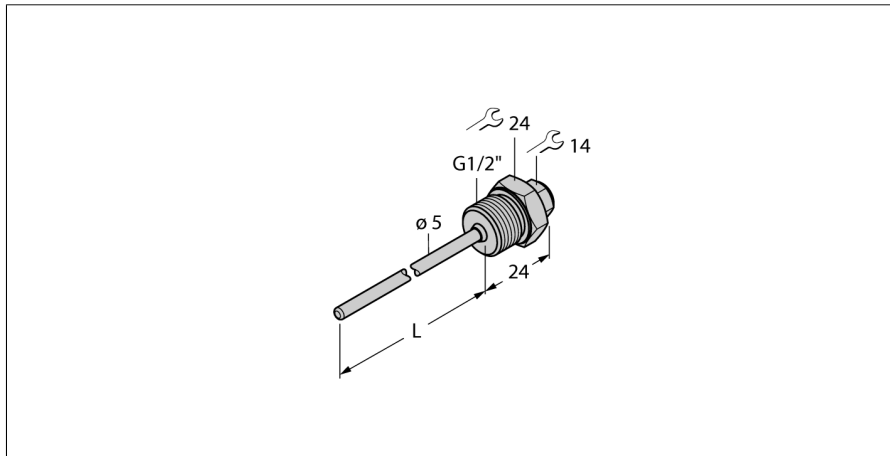


Детектирование температуры

Защитные гильзы

ТНВ-3-G1/2-A4-L300



- Гильза для монтажа температурных датчиков типа TS203
- Ввод с наружной резьбой G1/2 дюйма для технологического соединения

Общее описание

Гильзы используются для монтажа датчиков без воздействия давления. Использование гильзы предотвращает прямой контакт со средой. Датчик может быть заменен без прерывания процесса.

Тип	ТНВ-3-G1/2-A4-L300
Идент. №	9910732

Температурный диапазон

Диапазон измерения	-50...350 °C
Диапазон рабочей температуры	-58...662 °F
Глубина погружения (L)	300 мм

Корпус

Материал корпуса	Нержавеющая сталь, V4A (1.4404)
Внутренний диаметр	3.5 мм
Подключение к процессу	G 1/2" внешняя резьба
Устойчивость к давлению	400 бар
Макс. момент затяжки гайки	100 Нм