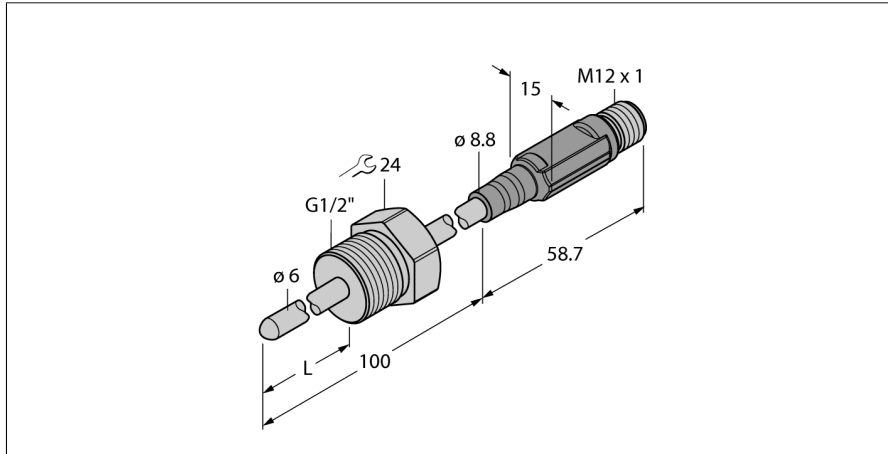
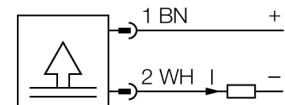


**Детектирование температуры
С выходом по току
TTM150C-206A-G1/2-LI6-H1140-L050-50/150C**



- Миниатюрная конструкция
- Аналоговый выход 4...20 мА
- Заводские настройки -50...150 °С (другие настройки по требованию)
- Подключение к процессу - внешняя резьба G1/2"

Схема подключения



Общее описание

Миниатюрные преобразователи ТТМ доступны с интегрированным зондом или подключением М12 к зонду.

Из-за встроенной электроники должен соблюдаться ограниченный диапазон температур в области подключения.

Тип LI6 обеспечивает аналоговый выходной сигнал (2-провод., 4...20 мА). Тип LIUPN дополнительно оснащён дискретным выходом и протоколом IO-Link

Тип	TTM150C-206A-G1/2-LI6-H1140-L050-50/150C
Идент. №	9910735
Температурный диапазон	
Диапазон измерения	-50...150 °С
Диапазон рабочей температуры	-58...302 °F
Примечание	Макс. температура электронных компонентов: 80 °С/176 °F
Измерительный элемент	Pt-1000 температурный датчик, DIN EN 60 60751, класс А
Время отклика	t 0,5 = 6 с / t 0,9 = 15 с в воде при 0,2 м/с
Глубина погружения (L)	50 мм
Питание	
Рабочее напряжение	10...24 В =
Потребление тока	≤ 20 мА
Короткое замыкание/защита от неправильной полярности	да / да
степень защиты и класс	IP67 / III
Выходы	
Выход 1	аналоговый выход
Аналоговый выход	
Рабочий диапазон	4...20 мА (2-проводной)
Загрузка	≤ 0,7 кОм
Точность (Лин. + Гис. + Повт.)	± 0,2 К
Характер изменения температуры	
Температурный коэффициент нулевой точка T	± 0,1 % полн. шкалы/10 К
Шаг температурного коэффициента T _{кs}	± 0,1 % полн. шкалы / 10 К
Окружающие условия	
Температура окружающей среды	-40...+80 °С
Температура хранения	-40...+80 °С
Корпус	
Материал корпуса	Нержавеющая сталь / пластик, V4A (1.4404)
Материал датчика	нерж. сталь, AISI 316L
Подключения к процессу	G 1/2" внешняя резьба
Электрическое подключение	Разъемы, M12 × 1
Устойчивость к давлению	100 бар
Эталонные условия по IEC 61298-1	
температура	15...+25 °С
атмосферных давления	860...1060 hPa абс.
Влажность	45...75 % отн.
Дополнительного питания	24 В =