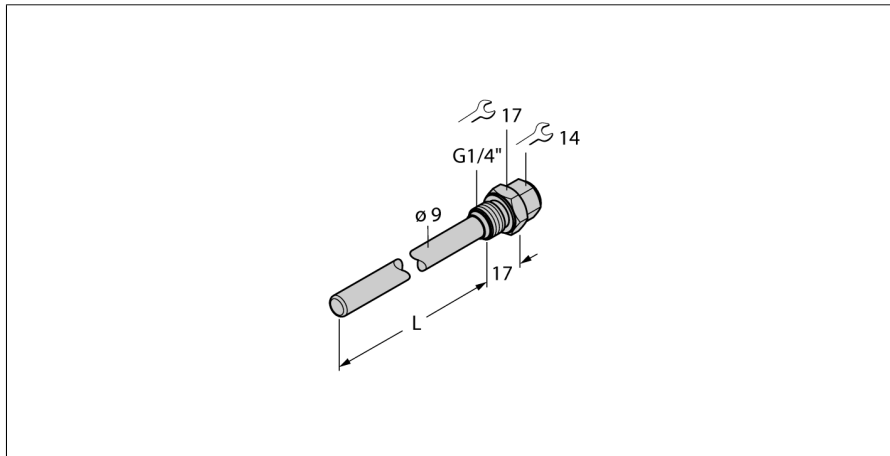


Детектирование температуры

Защитные гильзы

THW-6-G1/4-A4-L100



- Гильза для монтажа датчиков температуры 6 мм
- Подключение к процессу - внешняя резьба G1/4"

Общее описание

Гильзы защищают датчики температуры от воздействия агрессивных сред и высокого давления. Использование гильзы предотвращает прямой контакт со средой. Датчик может быть заменен без прерывания процесса.

Тип	THW-6-G1/4-A4-L100
Идент. №	9910762

Температурный диапазон

Диапазон измерения	-50...350 °C
Диапазон рабочей температуры	-58...662 °F
Глубина погружения (L)	100 мм

Корпус

Материал корпуса	Нержавеющая сталь, V4A (1.4404)
Внутренний диаметр	7 мм
Подключение к процессу	G1/4", наружная резьба
Устойчивость к давлению	400 бар
Макс. момент затяжки гайки	100 Нм