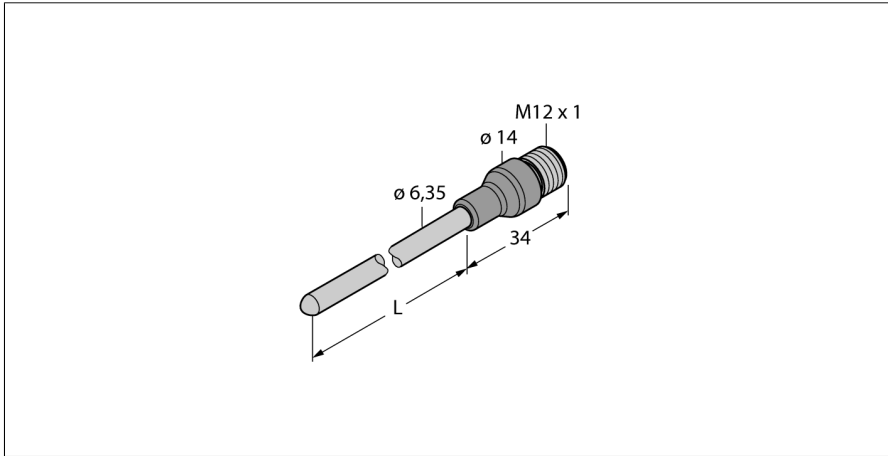


# Детектирование температуры

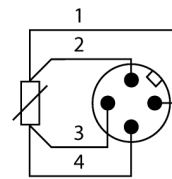
## Проба

### TP-206.35A-CF-H1141-L400



- Pt-100 зонд в соответствии с DIN EN 60751
- Вибро- и ударо- прочность
- Для TS, TTM, IM34, BL20, BL67
- Макс. температура соединителя: 90 °C
- 4-проводн. схема
- Зонд с наружным диаметром 1/4 дюйма

#### Схема подключения



#### Общее описание

Термометры сопротивления используются для детектирования и мониторинга температур для оптимизации и управления технологическим процессом.

Обычно применяются в конструкциях машин и производствах, а также в технологических процессах.

Ключевым элементом температурных детекторов является термосопротивление.

<b>Тип</b>	TP-206.35A-CF-H1141-L400
Идент. №	9910823
Ident-No (TUSA)	M9910823
<b>Температурный диапазон</b>	
Диапазон измерения	-50...500 °C
Диапазон рабочей температуры	-58...932 °F
Точность	0.15 °C + 0,002 ·  t  (-30 ...350 °C)
Самонагрев	0.4 K/mW bei 0°C
Измерительный элемент	Pt-100 температурный датчик, DIN EN 60 60751, класс A
Время отклика	t 0.5 = 6 с / t 0.9 = 15 с в воде при 0.2 м/с
Глубина погружения (L)	400 мм
<b>степень защиты и класс</b>	IP67
<b>Окружающие условия</b>	
Температура окружающей среды	-40...+120 °C
Температура хранения	-40...+85 °C
<b>Корпус</b>	
Материал корпуса	Нержавеющая сталь, 1.4404 (316L)
Материал датчика	нерж. сталь, 1.4404 (316L)
Подключение к процессу	Для компрессионных фитингов, гильзы или непосредственного монтажа
Электрическое подключение	Разъемы, M12 x 1
Устойчивость к давлению	100 бар
<b>Эталонные условия по IEC 61298-1</b>	
температура	15...+25 °C
атмосферных давления	860...1060 hPa абс.
Влажность	45...75 % отн.
Дополнительного питания	24 В =
<b>Средняя наработка до отказа</b>	2283лет в соответствии с SN 29500-(Изд. 99) 20 °C