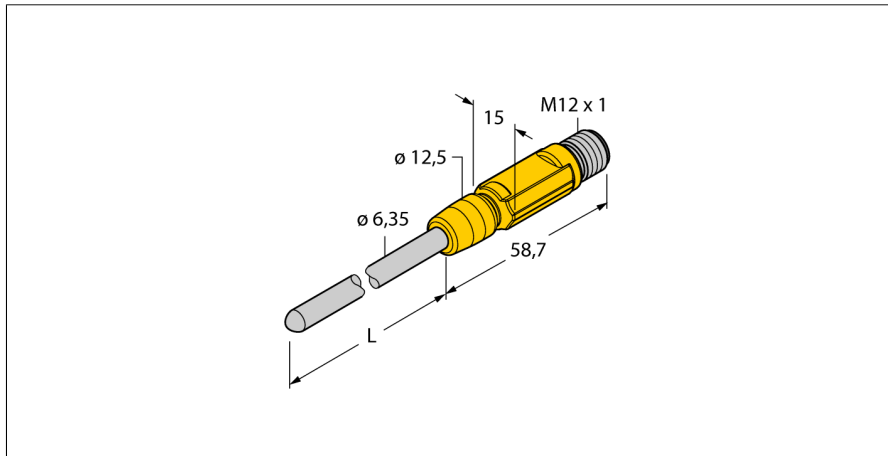
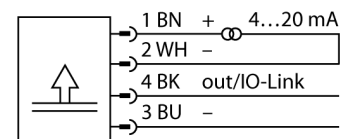


Детектирование температуры с токовым и транзисторным ррр/рпн дискретным выходом TTM-206.35A-CF-LIUPN-H1140-L500



- Компактная конструкция
- Заводская настройка 0...150 °C
- Настройка параметров через IO-Link
- Аналоговый выход 4...20 мА (2-проводн.)
- Коммутационный выход
- Датчик с наружным диаметром ¼ дюйма

Схема подключения



Тип	TTM-206.35A-CF-LIUPN-H1140-L500
Идент. №	9910831
Ident-No (TUSA)	M9910831
Температурный диапазон	
Диапазон измерения	-210...650 °C
Диапазон рабочей температуры	-346...1202 °F
Заводская настройка	0...150 °C 32...302 °F
Примечание	Макс. температура электронных компонентов: 80 °C/176 °F
Точность	0.15 °C + 0.002 · t (-30 ...350 °C)
Измерительный элемент	Pt-100 температурный датчик, DIN EN 60 60751, класс A
Время отклика	t 0.5 = 6 с / t 0.9 = 15 с в воде при 0.2 м/с
Глубина погружения (L)	500 мм
Питание	
Рабочее напряжение	15...30 В =
Потребление тока	≤ 20 мА
Падение напряжения при I _н	≤ 2 В
Короткое замыкание/защита от неправильной полярности	да / да
степень защиты и класс	IP67 / III
Выходы	
Выход 1	Переключающий выход или режим IO-Link
Выход 2	аналоговый выход
Переключающий выход	
Выходная функция	NЗ/НО, программируемый, PNP/NPN
Точность точки переключения	± 0.3 К
Номинальный рабочий ток	0.15 А
Циклы переключения	≥ 100 млн.
Положение выключения	-210...+640 °C
Точка переключения	-200...+650 °C
Аналоговый выход	
Рабочий диапазон	4...20 / 20...4 мА (2-проводн.)
Загрузка	≤ [(V _{пит.} - 10 В)/21 мА] кОм
Точность (Лин. + Гис. + Повт.)	± 0.3 К
Замечание	0,1 % от полного диапазона относится к температурам > +300 °C
Повторяемость	0.1 К

Общее описание

Миниатюрные преобразователи ТТМ доступны с интегрированным зондом или подключением М12 к зонду.

Из-за встроенной электроники должен соблюдаться ограниченный диапазон температур в области подключения.

Тип LI6 обеспечивает аналоговый выходной сигнал (2-пров., 4...20 мА). Тип LIUPN дополнительно оснащен дискретным выходом и протоколом IO-Link

Детектирование температуры с токовым и транзисторным ррр/рпн дискретным выходом TTM-206.35A-CF-LIUPN-H1140-L500

IO-Link

Спецификация IO-Link	Специально для версии 1.1
Parameterization	FDT/DTM
Transmission physics	Соотв. 3-проводн. физ. (PHY2)
Transmission rate	COM 2 / 38.4 kbps
Ширина обрабатываемых данных	16 бит
Информация об измеренном значении	15 бит
Информация о точке переключения	1 бит
Frame type	2.2
Genauigkeit	± 0.2 K

Характер изменения температуры

Температурный коэффициент нулевая точка T	± 0,1 % полн. шкалы/10 K
Шаг температурного коэффициента T _{KS}	± 0,1 % полн. шкалы / 10 K

Окружающие условия

Температура окружающей среды	-40...+80 °C
Температура хранения	-40...+80 °C

Корпус

Материал корпуса	Нержавеющая сталь / пластик, V4A (1.4404)
Материал датчика	нерж. сталь, AISI 316L
Подключение к процессу	Для компрессионных фитингов, гильзы или непосредственного монтажа
Электрическое подключение	Разъемы, M12 × 1
Устойчивость к давлению	100 бар

Эталонные условия по IEC 61298-1

температура	15...+25 °C
атмосферных давления	860...1060 hPa абс.
Влажность	45...75 % отн.
Дополнительного питания	24 В =