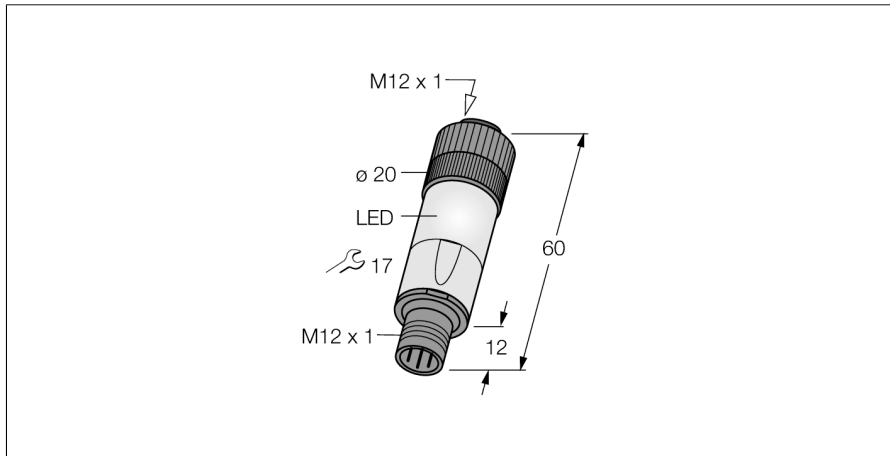
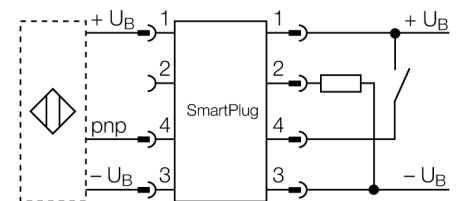


SmartPlug
рпр/рпн преобразователь
SPN1-AP6-ARN6X



- мультифункциональный адаптер для соединения со стандартными датчиками
- степень защиты IP67
- 4-пиновый разъем M12 x 1, "мама"
- 4-пиновый разъем M12 x 1, "папа"
- 4-проводной, 10...30 В DC
- усиление мощности переключения
- макс. выходной ток 400 мА

Схема подключения



Принцип действия

SmartPlug Inverter SPN1-AP6-ARN6X преобразует сигнал присоединенного датчика от рпр к рпн. Кроме того, функция выхода может быть изменена контрольной линией (н.о.н.з.).

Тип	SPN1-AP6-ARN6X
Идент. №	A0624
Температура окружающей среды	0...+60 °C
Рабочее напряжение	10...30 В =
Выходная функция	4-проводн.
Класс защиты	□
Размеры	60 мм
Материал корпуса	Пластмасса
Степень защиты	IP67

SmartPlug
рпр/рпн преобразователь
SPN1-AP6-ARN6X

Функциональная арматура

Наименование	Идент. №		Чертеж с размерами
VB2-SP1	A3501-29	Адаптер обучения:	