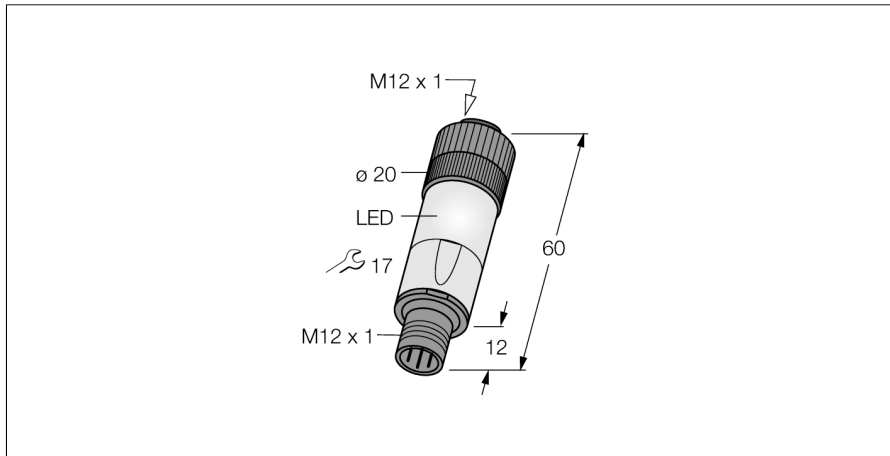
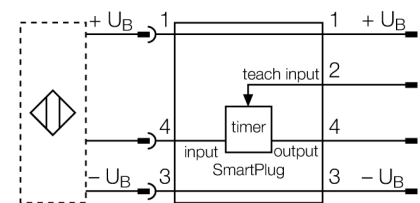


SmartPlug
блок ввода/вывода
SPT1-AP6X



- мультифункциональный адаптер для соединения со стандартными датчиками
- степень защиты IP67
- 4-пиновый разъем M12 x 1, "мама"
- 4-пиновый разъем M12 x 1, "папа"
- 4-проводной, 10...30 В DC
- усиление мощности переключения
- макс. выходной ток 400 мА

Схема подключения



Принцип действия

SmartPlug Timer SPT1-AP6X дополняет функциональные возможности присоединения датчика с ON- или OFF-реле. Обе функции могут быть настроены в режиме обучения. SmartPlug может быть использован в SPS для растягивания очень коротких сигналов.

Тип	SPT1-AP6X
Идент. №	A0626
Температура окружающей среды	0...+60 °C
Рабочее напряжение	10...30 В =
Выходная функция	4-проводн.
Класс защиты	□
Размеры	60 мм
Материал корпуса	Пластмасса, PBTP
Степень защиты	IP67

SmartPlug
блок ввода/вывода
SPT1-AP6X

Функциональная арматура

Наименование	Идент. №		Чертеж с размерами
VB2-SP1	A3501-29	Адаптер обучения:	