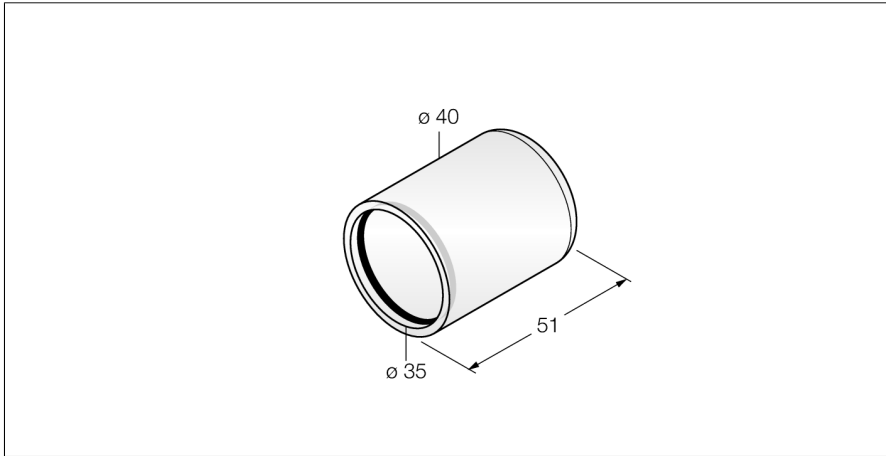


## Детектирование температуры

### Аксессуары для монтажа

### PTS-COVER

Заглушка для серий PS и TS



Тип	PTS-COVER
Идент. №	A9350
Ident-No (TUSA)	A9350

#### Температурный диапазон

Корпус	
Материал корпуса	Пластмасса, PC