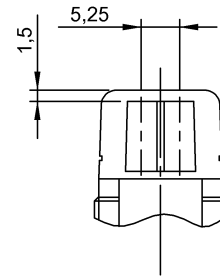
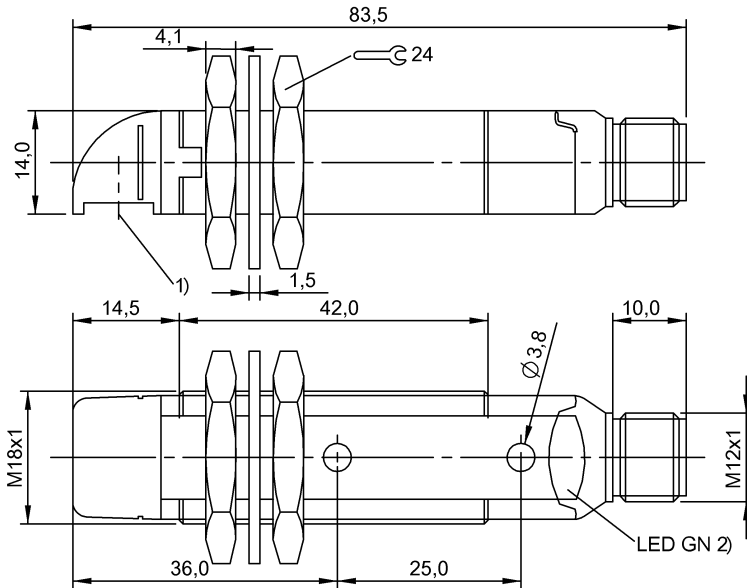


Оптоэлектронные датчики
BOS 18KW-PA-1XA-S4-C
 Код заказа: BOS00M1

BALLUFF



1) Оптическая ось, 2) Функция выхода



IND. CONT. EQ
 1TD4
 for use in the secondary of
 a class 2 source of supply



Display/Operation

Индикация Функция выхода – СД желтый

Electrical connection

Защита от короткого замыкания да
 Защита от переплюсовки да
 Разъем Штекерный разъем, M12x1-Штекер, 4--конт.

Electrical data

Задержка включения T_{on} , макс. 0,5 мс
 Задержка выключения t_{off} , макс. 0,5 мс
 Остаточная волнистость, макс. (% от U_e) 8 %
 Падение напряжения U_d , макс., при I_e 2 V
 Рабочее напряжение U_b 10...30 VDC
 Расчетное напряжение изоляции U_i 75 V DC
 Расчетное рабочее напряжение $U_{e=}$ 24 V
 Расчетный рабочий ток I_e 100 mA
 Ток холостого хода I_o , макс. при U_e 35 mA
 Частота переключения 1000 Гц

Environmental conditions

EN 60068-2-27, ударная нагрузка Полусинус, 30 gn, 11 мс, 3x6
 EN 60068-2-6, вибрация 10...55 Гц, амплитуда 0,5 мм, 3x30 мин
 Степень защиты IP67
 Температура окружающей среды -25...55 °C

Functional safety

MTTF (40°C) 838 a

General data

Базовый стандарт IEC 60947-5-2
 Марка GLOBAL
 Принцип действия Оптоэлектронный датчик
 Разрешение на эксплуатацию/конформность CE, cULus, E~, WEEE
 Серия 18KW
 Форма Цилиндр плоский, Оптика 90°

Material

Активная поверхность, материал PMMA
 Материал корпуса PBT

Mechanical data

Крепление Винт M3, Гайка M18x1
 Макс. момент затяжки 1.5 Nm
 Размеры Ø 18 x 93,5 мм

Оптоэлектронные датчики
BOS 18KW-PA-1XA-S4-C
Код заказа: BOS00M1

BALLUFF

Optical data

Вид излучения	СД, инфракрасный
Длина волны	880 nm
Посторонний свет, макс.	5000 Lux
Принцип действия, оптич.	Оптический щуп, энергетический
Характеристика струи	расхождение

Output/Interface

Переключающий выход	PNP замыкающий контакт (NO) PNP размыкающий контакт (NC) контакты 4-2
---------------------	---

Range/Distance

Дальность действия	0...80 мм
Условное расстояние переключения s_n	80 мм

Remarks

После устранения перегрузки датчик снова готов к работе.

Базовый объект (измерительная пластина): серый лист, 100 x 100, 90 % отражение, осевое приближение.

Подробная информация: см. Руководство по эксплуатации.

Комплектующие заказываются отдельно.

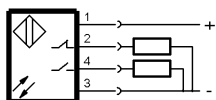
Дополнительная информация по MTTF или B10d содержится в сертификате MTTF / B10d

Указанное значение MTTF / B10d не гарантирует каких-либо свойств и/или срока службы; речь идет только об экспериментальных данных, не имеющих обязательного характера. Эти данные не продлевают срок давности по гарантийным претензиям и не влияют на него каким-либо иным образом.

Connector Drawings



Wiring Diagrams



Opto Symbols

