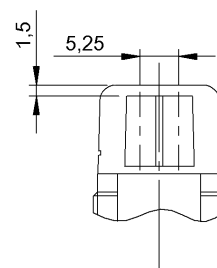
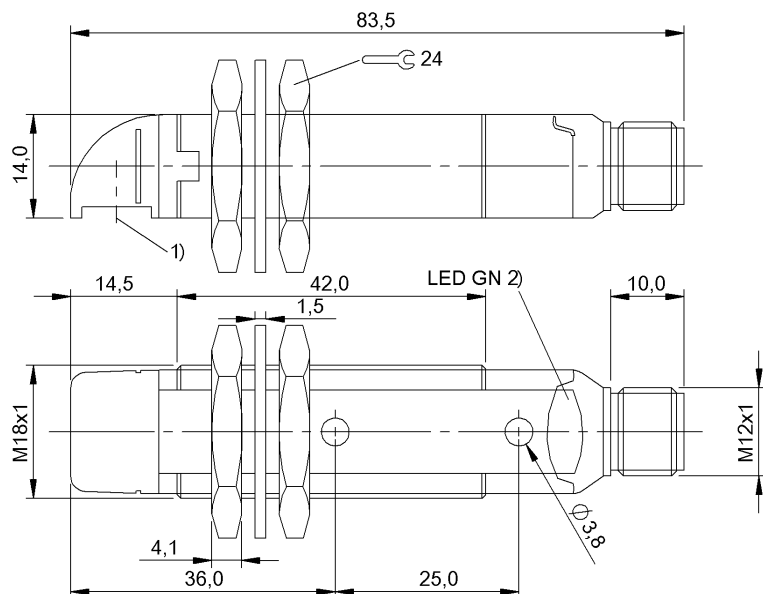


Оптоэлектронные датчики  
**BLS 18KW-XX-1P-S4-L**  
 Код заказа: BOS00EW

**BALLUFF**



1) Оптическая ось, 2) Напряжение питания



IND. CONT. EQ  
 1TD4  
 for use in the secondary of  
 a class 2 source of supply

### Display/Operation

**Индикация** СД зеленый: рабочее напряжение

### Electrical connection

**Защита от переплюсовки** да  
**Разъем** Штекерный разъем, M12x1-Штекер, 4--конт.

### Electrical data

**Остаточная волнистость, макс. (% от Ue)** 8 %  
**Рабочее напряжение U<sub>b</sub>** 10...30 VDC  
**Расчетное напряжение изоляции U<sub>i</sub>** 75 V DC  
**Расчетное рабочее напряжение U<sub>e</sub>** 24 V  
**Ток холостого хода I<sub>0</sub>, макс. при U<sub>e</sub>** 35 mA  
**Функция входа** Тест (эмиттер ВЫКЛ)

### Environmental conditions

**EN 60068-2-27, ударная нагрузка** Полусинус, 30 гп, 11 мс, 3x6  
**EN 60068-2-6, вибрация** 10...55 Гц, амплитуда 0,5 мм, 3x30 мин  
**Степень защиты** IP67  
**Температура окружающей среды** -25...55 °C

### Functional safety

**MTTF (40°C)** 991 a

### General data

**Базовый стандарт** IEC 60947-5-2  
**Марка** GLOBAL  
**Опорный приемник** BLE 18KW-...-1PP-..  
**Принцип действия** Оптоэлектронный датчик  
**Разрешение на эксплуатацию/конформность** CE  
 cULus  
 E~  
 WEEE  
**Серия** 18KW  
**Форма** Цилиндр плоский  
 Оптика 90°

### Material

**Активная поверхность, материал** PMMA  
**Материал корпуса** PBT

### Mechanical data

**Крепление** Гайка M18x1  
 Винт M3  
**Макс. момент затяжки** 1.5 Nm  
**Размеры** Ø 18 x 14 мм

### Optical data

**Вид излучения** Инфракрасный  
**Длина волны** 880 nm  
**Принцип действия, оптич.** Однонаправленный световой затвор (передатчик)

## Range/Distance

Дальность действия 0...15 м

Условное расстояние  
переключения  $s_n$

15 м регулируется

## Remarks

Подробная информация: см. Руководство по эксплуатации.

Комплектующие заказываются отдельно.

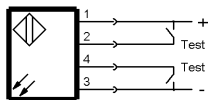
Дополнительная информация по МТТФ или В10d содержится в сертификате МТТФ / В10d

Указанное значение МТТФ / В10d не гарантирует каких-либо свойств и/или срока службы; речь идет только об экспериментальных данных, не имеющих обязательного характера. Эти данные не продлевают срок давности по гарантийным претензиям и не влияют на него каким-либо иным образом.

## Connector Drawings



## Wiring Diagrams



## Opto Symbols

