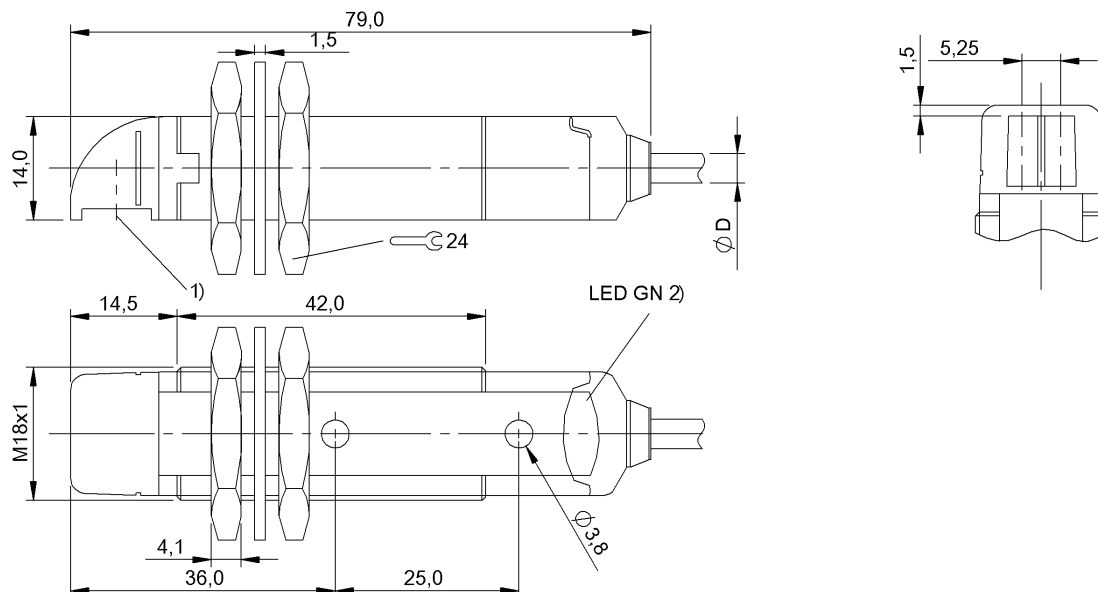


Оптоэлектронные датчики  
**BLS 18KW-XX-1P-L-02**  
 Код заказа: BOS00EU

# BALLUFF



1) Оптическая ось, 2) Напряжение питания



IND. CONT. EQ  
 1TD4  
 for use in the secondary of  
 a class 2 source of supply

## Display/Operation

Индикация	СД зеленый: рабочее напряжение
-----------	--------------------------------

## Electrical connection

Диаметр кабеля D	4.00 mm
Длина кабеля L	2 m
Защита от переполюсовки	да
Количество проводников	4
Разъем	Кабель, 2,00 м, PVC
Сечение проводника	0.14 mm <sup>2</sup>

## Electrical data

Остаточная волнистость, макс. (% от U <sub>e</sub> )	8 %
Рабочее напряжение U <sub>b</sub>	10...30 VDC
Расчетное напряжение изоляции U <sub>i</sub>	75 V DC
Расчетное рабочее напряжение U <sub>e</sub>	24 V
Ток холостого хода I <sub>0</sub> , макс. при U <sub>e</sub>	35 mA
Функция входа	Тест (эмиттер ВыхЛ)

## Environmental conditions

EN 60068-2-27, ударная нагрузка	Полусинус, 30 gn, 11 мс, 3x6
EN 60068-2-6, вибрация	10...55 Гц, амплитуда 0,5 мм, 3x30 мин
Степень защиты	IP67
Температура окружающей среды	-25...55 °C

## Functional safety

MTTF (40°C)	991 a
-------------	-------

## General data

Базовый стандарт	IEC 60947-5-2
Марка	GLOBAL
Опорный приемник	BLE 18KW-...-1PP-..
Принцип действия	Оптоэлектронный датчик
Разрешение на эксплуатацию/конформность	CE cULus E~ WEEE
Серия	18KW
Форма	Цилиндр плоский Оптика 90°

## Material

Активная поверхность, материал	PMMA
Материал корпуса	PBT
Материал оболочки	ПВХ

## Mechanical data

Крепление	Винт M3 Гайка M18x1
Макс. момент затяжки	1.5 Nm
Размеры	Ø 18 x 14 мм

## Optical data

Вид излучения	Инфракрасный
Длина волны	880 nm
Принцип действия, оптич.	Однонаправленный световой затвор (передатчик)

## Range/Distance

Дальность действия	0...15 м
Условное расстояние переключения $s_n$	15 м регулируется

## Remarks

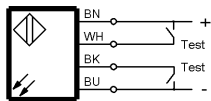
Подробная информация: см. Руководство по эксплуатации.

Комплектующие заказываются отдельно.

Дополнительная информация по MTTF или B10d содержится в сертификате MTTF / B10d

Указанное значение MTTF / B10d не гарантирует каких-либо свойств и/или срока службы; речь идет только об экспериментальных данных, не имеющих обязательного характера. Эти данные не продлевают срок давности по гарантийным претензиям и не влияют на него каким-либо иным образом.

## Wiring Diagrams



## Opto Symbols

