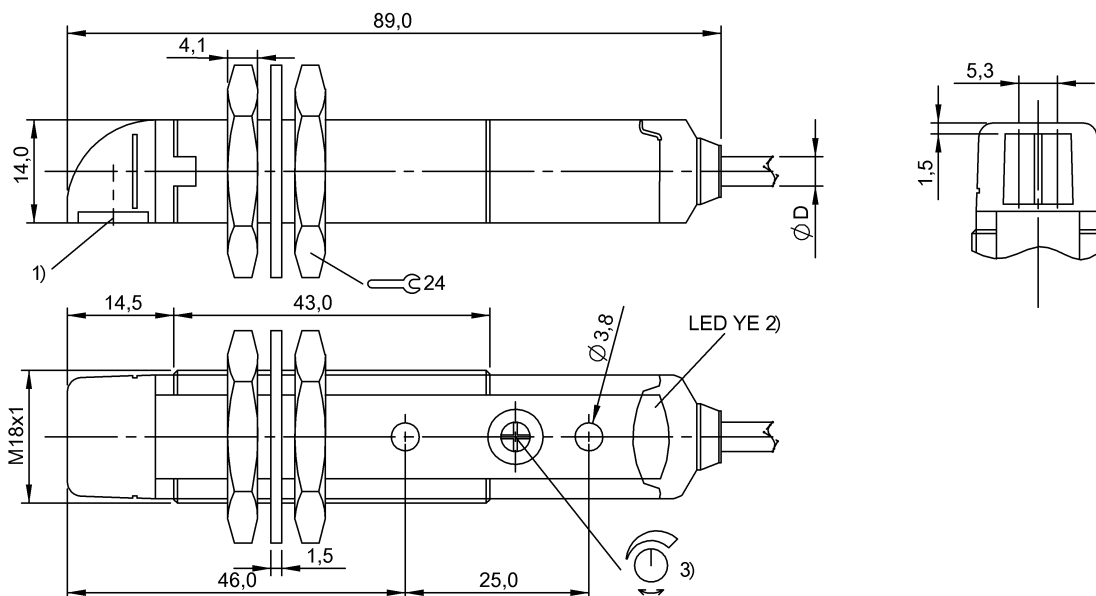
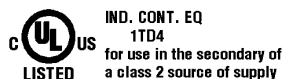


Оптоэлектронные датчики
BOS 18KW-PA-1LOB-C-02
 Код заказа: BOS00LJ

BALLUFF



1) Оптическая ось, 2) Функция выхода, 3) Sn



IND. CONT. EQ
 1TD4
 for use in the secondary of
 a class 2 source of supply



Display/Operation

Возможность регулировки	Дальность срабатывания (Sn)
Задатчик	Потенциометр 270°
Индикация	Функция выхода – СД желтый

Electrical connection

Диаметр кабеля D	4.00 mm
Длина кабеля L	2 m
Защита от короткого замыкания	да
Защита от переполюсовки	да
Количество проводников	4
Разъем	Кабель, 2,00 м, PVC
Сечение проводника	0.14 mm ²

Electrical data

Задержка включения T_{on} , макс.	0,33 мс
Задержка выключения t_{off} , макс.	0,33 мс
Остаточная волнистость, макс. (% от U_e)	8 %
Падение напряжения U_d , макс., при I_e	2 V
Рабочее напряжение U_b	10...30 VDC
Расчетное напряжение изоляции U_i	75 V DC
Расчетное рабочее напряжение $U_{e=}$	24 V
Расчетный рабочий ток I_e	100 mA
Ток холостого хода I_o , макс. при U_e	35 mA
Частота переключения	1500 Гц

Environmental conditions

EN 60068-2-27, ударная нагрузка	Полусинус, 30 гп, 11 мс, 3x6
EN 60068-2-6, вибрация	10...55 Гц, амплитуда 0,5 мм, 3x30 мин
Степень защиты	IP67
Температура окружающей среды	-10...50 °C

Functional safety

MTTF (40°C)	639 a
-------------	-------

General data

Базовый стандарт	IEC 60947-5-2
Марка	GLOBAL
Принцип действия	Оптоэлектронный датчик
Разрешение на эксплуатацию/конформность	CE cULus E~ WEEE
Серия	18KW
Форма	Цилиндр плоский Оптика 90°

Material

Активная поверхность, материал	PMMA
Материал корпуса	PBT
Материал оболочки	PBX

Оптоэлектронные датчики
BOS 18KW-PA-1LOB-C-02
Код заказа: BOS00LJ

BALLUFF

Mechanical data

Крепление	Гайка M18x1 Винт M3
Макс. момент затяжки	1.5 Nm
Размеры	Ø 18 x 89 мм

Optical data

Вид излучения	Лазер, красный свет
Длина волны	650 nm
Длительность импульса t, макс.	6.0 µs
Класс лазера по IEC 60825-1	1
Посторонний свет, макс.	5000 Lux
Принцип действия, оптич.	Оптический щуп, энергетический
Средняя мощность P ₀ , макс.	390 µW
Характеристика струи	расхождение
Частота импульсов	25 кГц

Output/Interface

Переключающий выход	PNP замыкающий контакт (NO) PNP размыкающий контакт (NC) контакты 4-2
---------------------	---

Range/Distance

Дальность действия	0...250 мм
Условное расстояние переключения sp	250 мм регулируется

Remarks

После устранения перегрузки датчик снова готов к работе.

Базовый объект (измерительная пластина): серый лист, 200 x 200, 90 % отражение, осевое приближение.

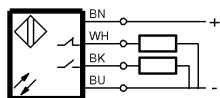
Подробная информация: см. Руководство по эксплуатации.

Комплектующие заказываются отдельно.

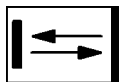
Дополнительная информация по MTTF или B10d содержится в сертификате MTTF / B10d

Указанное значение MTTF / B10d не гарантирует каких-либо свойств и/или срока службы; речь идет только об экспериментальных данных, не имеющих обязательного характера. Эти данные не продлевают срок давности по гарантийным претензиям и не влияют на него каким-либо иным образом.

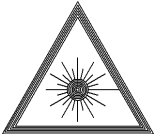
Wiring Diagrams



Opto Symbols



Warning Symbols



КЛАСС ЛАЗЕРА 1 по IEC 60825-1