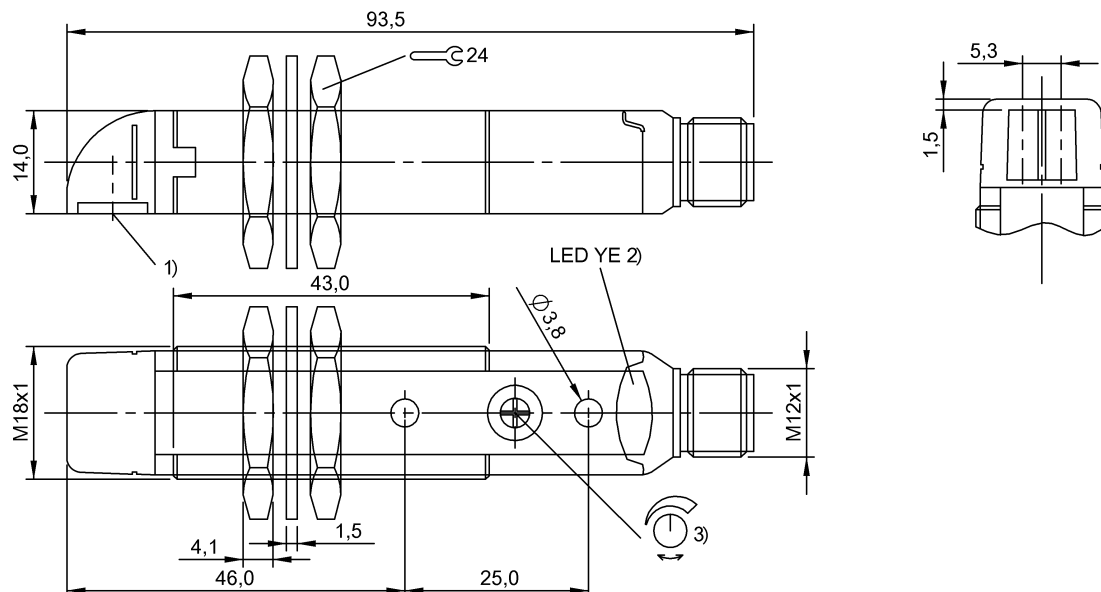
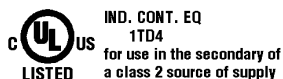


Оптоэлектронные датчики  
**BOS 18KW-NA-1LOB-S4-C**  
 Код заказа: BOS00L0

**BALLUFF**



1) Оптическая ось, 2) Функция выхода, 3) Sn



### Display/Operation

Возможность регулировки	Дальность срабатывания (Sn)
Задатчик	Потенциометр 270°
Индикация	Функция выхода – СД желтый

### Electrical connection

Защита от короткого замыкания	да
Защита от переплюсовки	да
Разъем	Штекерный разъем, M12x1-Штекер, 4--конт.

### Electrical data

Задержка включения $t_{on}$ , макс.	0,33 мс
Задержка выключения $t_{off}$ , макс.	0,33 мс
Остаточная волнистость, макс. (% от $U_e$ )	8 %
Падение напряжения $U_d$ , макс., при $I_e$	2 V
Рабочее напряжение $U_b$	10...30 VDC
Расчетное напряжение изоляции $U_i$	75 V DC
Расчетное рабочее напряжение $U_e=$	24 V
Расчетный рабочий ток $I_e$	100 mA
Ток холостого хода $I_0$ , макс. при $U_e$	35 mA
Частота переключения	1000 Гц

### Environmental conditions

EN 60068-2-27, ударная нагрузка	Полусинус, 30 гп, 11 мс, 3x6
EN 60068-2-6, вибрация	10...55 Гц, амплитуда 0,5 мм, 3x30 мин
Степень защиты	IP67
Температура окружающей среды	-10...50 °C

### Functional safety

MTTF (40°C)	639 a
-------------	-------

### General data

Базовый стандарт	IEC 60947-5-2
Марка	GLOBAL
Принцип действия	Оптоэлектронный датчик
Разрешение на эксплуатацию/конформность	CE cULus E~ WEEE
Серия	18KW
Форма	Цилиндр плоский Оптика 90°

### Material

Активная поверхность, материал	PMMA
Материал корпуса	PBT

Оптоэлектронные датчики  
**BOS 18KW-NA-1LOB-S4-C**  
Код заказа: BOS00L0

**BALLUFF**

### Mechanical data

Крепление	Винт М3 Гайка М18х1
Макс. момент затяжки	1.5 Nm
Размеры	Ø 18 x 93,5 мм

### Optical data

Вид излучения	Лазер, красный свет
Длина волны	650 nm
Длительность импульса t, макс.	6.0 µs
Класс лазера по IEC 60825-1	1
Посторонний свет, макс.	5000 Lux
Принцип действия, оптич.	Оптический щуп, энергетический
Средняя мощность P <sub>о</sub> , макс.	390 µW
Характеристика струи	расхождение
Частота импульсов	25 кГц

### Output/Interface

Переключающий выход	NPN замыкающий контакт (NO) NPN размыкающий контакт (NC) контакты 4-2
---------------------	---

### Range/Distance

Дальность действия	0...350 мм
Условное расстояние переключения sn	250 мм регулируется

### Remarks

Комплекующие заказываются отдельно.

Подробная информация: см. Руководство по эксплуатации.

Базовый объект (измерительная пластина): серый лист, 200 x 200, 90 % отражение, осевое приближение.

После устранения перегрузки датчик снова готов к работе.

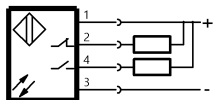
Дополнительная информация по MTTF или B10d содержится в сертификате MTTF / B10d

Указанное значение MTTF / B10d не гарантирует каких-либо свойств и/или срока службы; речь идет только об экспериментальных данных, не имеющих обязательного характера. Эти данные не продлевают срок давности по гарантийным претензиям и не влияют на него каким-либо иным образом.

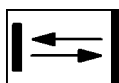
### Connector Drawings



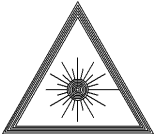
### Wiring Diagrams



### Opto Symbols



## Warning Symbols



КЛАСС ЛАЗЕРА 1 по IEC 60825-1