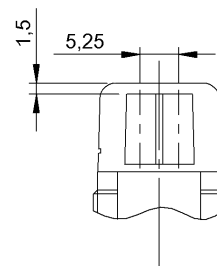
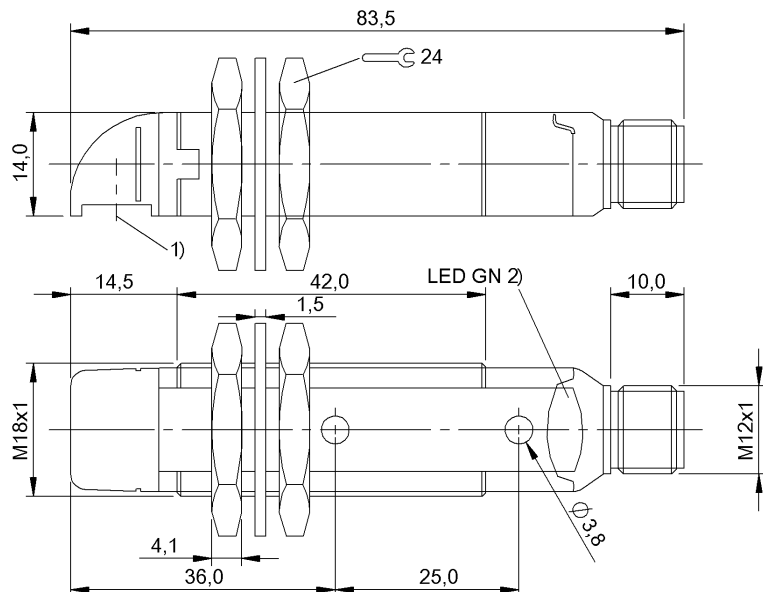


Оптоэлектронные датчики
BLS 18KW-XX-1LT-S4-L
 Код заказа: BOS00ET

BALLUFF



1) Оптическая ось, 2) Напряжение питания



IND. CONT. EQ
 1TD4
 for use in the secondary of
 a class 2 source of supply



Display/Operation

Индикация СД зеленый: рабочее напряжение

Electrical connection

Защита от переплюсовки да
Разъем Штекерный разъем, M12x1-Штекер, 4--конт.

Electrical data

Остаточная волнистость, макс. (% от Ue) 8 %
Рабочее напряжение Ub 10...30 VDC
Расчетное напряжение изоляции Ui 75 V DC
Расчетное рабочее напряжение Ue= 24 V
Ток холостого хода Io, макс. при Ue 35 mA
Функция входа Тест (эмиттер ВЫКЛ)

Environmental conditions

EN 60068-2-27, ударная нагрузка Полусинус, 30 гп, 11 мс, 3x6
EN 60068-2-6, вибрация 10...55 Гц, амплитуда 0,5 мм, 3x30 мин
Степень защиты IP67
Температура окружающей среды -10...50 °C

Functional safety

MTTF (40°C) 991 а

General data

Базовый стандарт IEC 60947-5-2
Марка GLOBAL
Опорный приемник BLE 18KW-..-1LT..
Принцип действия Оптоэлектронный датчик
Разрешение на эксплуатацию/конформность CE
 cULus
 E~
 WEEE
Серия 18KW
Форма Цилиндр плоский
 Оптика 90°

Material

Активная поверхность, материал PMMA
Материал корпуса PBT

Mechanical data

Крепление Винт M3
 Гайка M18x1
Макс. момент затяжки 1.5 Nm
Размеры Ø 18 x 83,5 мм

Оптоэлектронные датчики
BLS 18KW-XX-1LT-S4-L
Код заказа: BOS00ET

BALLUFF

Optical data

Вид излучения	Лазер, красный свет
Длина волны	650 nm
Длительность импульса t, макс.	6.0 μs
Класс лазера по IEC 60825-1	1
Принцип действия, оптич.	Однонаправленный световой затвор (передатчик)

Средняя мощность P _о , макс.	390 μW
Частота импульсов	25 кГц

Range/Distance

Дальность действия	0...50 м
Условное расстояние переключения s _n	50 м регулируется

Remarks

Подробная информация: см. Руководство по эксплуатации.

Комплектующие заказываются отдельно.

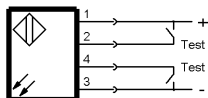
Дополнительная информация по MTTF или B10d содержится в сертификате MTTF / B10d

Указанное значение MTTF / B10d не гарантирует каких-либо свойств и/или срока службы; речь идет только об экспериментальных данных, не имеющих обязательного характера. Эти данные не продлевают срок давности по гарантийным претензиям и не влияют на него каким-либо иным образом.

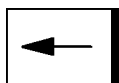
Connector Drawings



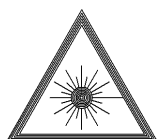
Wiring Diagrams



Opto Symbols



Warning Symbols



КЛАСС ЛАЗЕРА 1 по IEC 60825-1