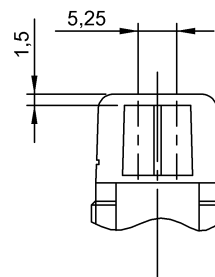
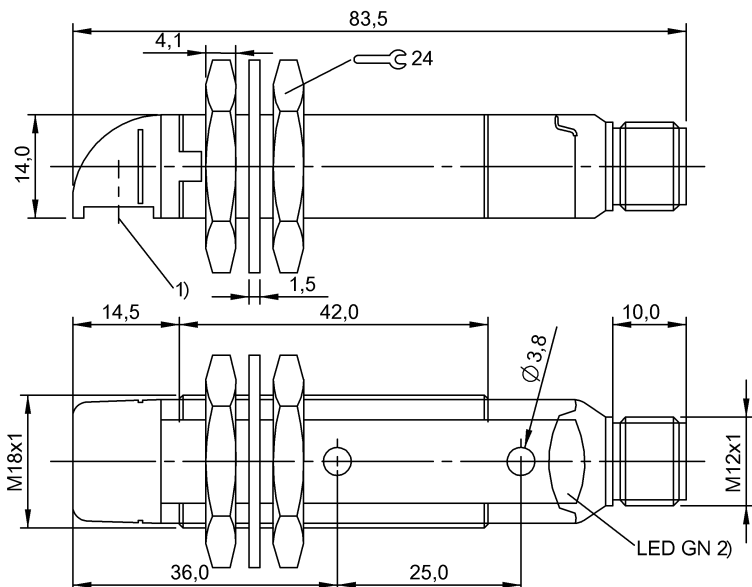


Оптоэлектронные датчики
BOS 18KW-PA-1N1R-S4-C
 Код заказа: BOS00LP

BALLUFF



1) Оптическая ось, 2) Функция выхода



IND. CONT. EQ
 1TD4
 for use in the secondary of
 a class 2 source of supply



Display/Operation

Задатчик	нет
Индикация	Функция выхода – СД желтый

Electrical connection

Защита от короткого замыкания	да
Защита от переплюсовки	да
Разъем	Штекерный разъем, M12x1-Штекер, 4--конт.

Electrical data

Задержка включения T_{on} , макс.	0,5 мс
Задержка выключения t_{off} , макс.	0,5 мс
Остаточная волнистость, макс. (% от U_e)	8 %
Падение напряжения U_d , макс., при I_e	2 V
Рабочее напряжение U_b	10...30 VDC
Расчетное напряжение изоляции U_i	75 V DC
Расчетное рабочее напряжение $U_{e=}$	24 V
Расчетный рабочий ток I_e	100 mA
Ток холостого хода I_0 , макс. при U_e	35 mA
Частота переключения	1000 Гц

Environmental conditions

EN 60068-2-27, ударная нагрузка	Полусинус, 30 гп, 11 мс, 3x6
EN 60068-2-6, вибрация	10...55 Гц, амплитуда 0,5 мм, 3x30 мин
Степень защиты	IP67
Температура окружающей среды	-25...55 °C

Functional safety

MTTF (40°C)	838 a
-------------	-------

General data

Базовый стандарт	IEC 60947-5-2
Марка	GLOBAL
Принцип действия	Оптоэлектронный датчик
Разрешение на эксплуатацию/конформность	CE cULus E~ WEEE
Серия	18KW
Форма	Цилиндр плоский Оптика 90°

Material

Активная поверхность, материал	PMMA
Материал корпуса	PBT

Оптоэлектронные датчики
BOS 18KW-PA-1N1R-S4-C
Код заказа: BOS00LP

BALLUFF

Mechanical data

Крепление	Гайка M18x1 Винт M3
Макс. момент затяжки	1.5 Nm
Размеры	Ø 18 x 83,5 мм

Optical data

Вид излучения	СД красного света
Длина волны	660 nm
Оптическая особенность	Фиксированное подавление заднего фона
Посторонний свет, макс.	5000 Lux
Принцип действия, оптич.	Оптический щуп, триангуляция
Характеристика струи	сфокусированный

Output/Interface

Переключающий выход	PNP замыкающий контакт (NO) PNP размыкающий контакт (NC) контакты 4-2
---------------------	--

Range/Distance

Дальность действия	0...80 мм
Условное расстояние переключения sp	80 мм

Remarks

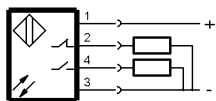
После устранения перегрузки датчик снова готов к работе.
Подробная информация: см. Руководство по эксплуатации.
Комплектующие заказываются отдельно.
Базовый объект (измерительная пластина): серый лист, 100 x 100, 90 % отражение, осевое приближение.
Дополнительная информация по MTTF или B10d содержится в сертификате MTTF / B10d

Указанное значение MTTF / B10d не гарантирует каких-либо свойств и/или срока службы; речь идет только об экспериментальных данных, не имеющих обязательного характера. Эти данные не продлевают срок давности по гарантийным претензиям и не влияют на него каким-либо иным образом.

Connector Drawings



Wiring Diagrams



Opto Symbols

